

PRODUCTO

RUEDA PARA MUEBLE. CARGA HASTA 60 KG.

► DESCRIPCIÓN

Ruedas de poliamida negra especialmente indicada para soportar cargas hasta 60 Kg. Se aplica en expositores, muebles, equipos de belleza y peluquerías, sillas de oficina, taburetes, percheros, fotocopiadoras, ebanisterías, útiles de hospitales, mobiliario clínico sanitario, porta goteros, goteros, canapés, cubos de basura.

DK poliamida: Ligera y resistente. Buena capacidad de carga, estufas.

► CARACTERÍSTICAS

-**Tipo Soporte:** Giratorio.

-**Tipo Fijación:** Pletina.

-**Tipo Freno:** Sin Freno.

-**Material:** Poliamida.

-**Cojinete:** Liso.

-**Diámetro (mm):** 50.

-**Medidas de la placa (mm):** 50x50.

-**Diámetro agujero (mm):** 5.

-**Altura total (mm):** 67.

-**Capacidad de carga (kg):** 50.

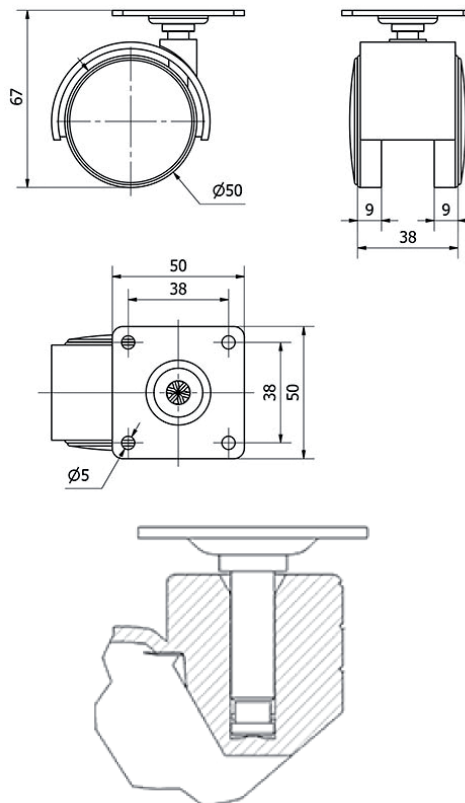
-**Peso Unitario de la rueda (kg):** 0.113.

-**Volumen (cm³):** 168.

► ACABADO

Negro.

IMÁGENES



Soporte

Soporte de poliamida para albergar las dos ruedas gemelas. Fijaciones: platina, espiga roscada, espiga con anilla, espiga lisa, fijación para cantos. Cubierta: Negro, gris, latonado, cromado. Aro: Bandaje en poliamida negro o gris, poliuretano gris.