

PRODUCTO

RUEDA PARA MUEBLE. CARGA HASTA 25 KG.

► DESCRIPCIÓN

Ruedas de goma gris inyectada especialmente indicada para soportar cargas hasta 25 Kg. Se aplica en expositores, muebles, estanterías, taburetes, percheros, carros de hostelería, ebanisterías, stands, carros de limpieza, mesas de ordenador, pequeño mobiliario, mesillas de noche.

PGI: No ralla el suelo. Silenciosa y no deja huella.

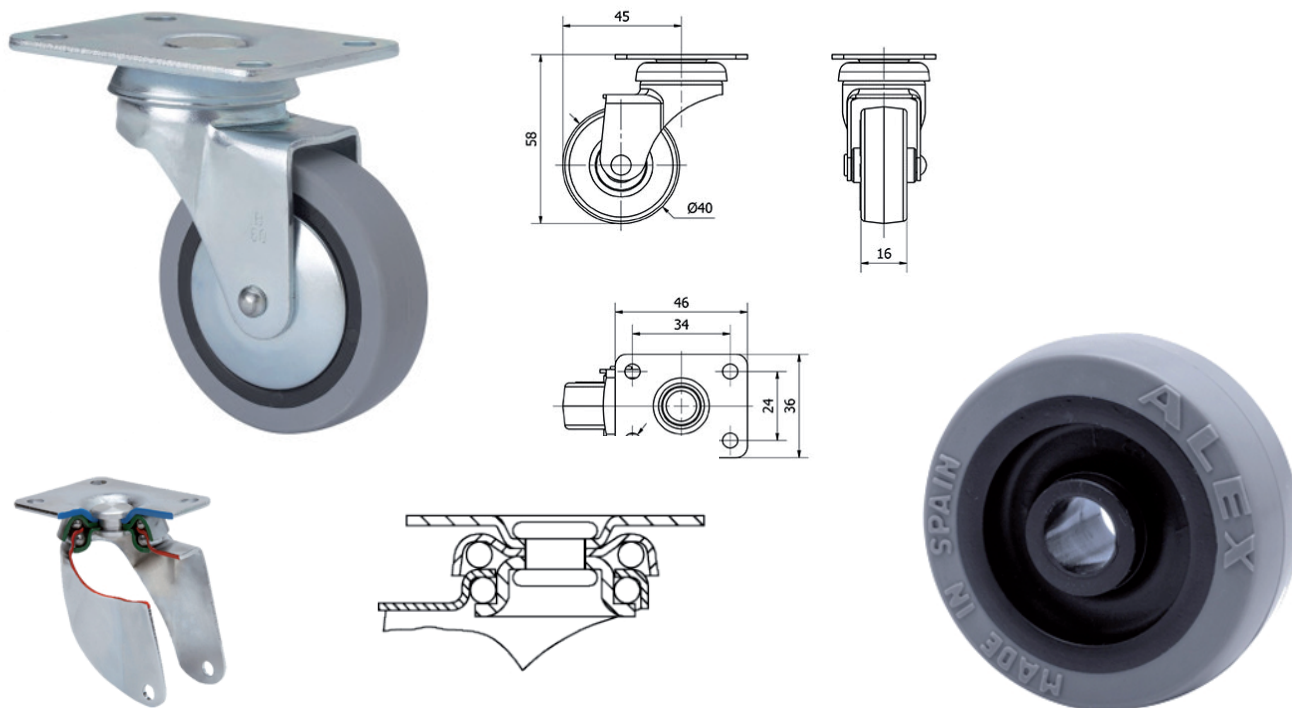
► CARACTERÍSTICAS

- Tipo Soporte: Giratorio.
- Tipo Fijación: Platina.
- Tipo Freno: Sin Freno.
- Cojinete: Liso.
- Diámetro (mm): 40.
- Ancho de banda (mm): 16.
- Medidas de la placa (mm): 46x36.
- Distancia entre agujeros (mm): 34x24.
- Diámetro agujero (mm): 5.
- Radio de giro (mm): 45.
- Altura total (mm): 58.
- Capacidad de carga (kg): 17.
- Peso Unitario de la rueda (kg): 0.09.
- Volumen (cm³): 142.

► ACABADO

Gris.

IMÁGENES



COMPONENTES

Soporte

Fabricada con chapa de acero embutida hasta 2 mm de espesor. Soporte con rodamiento a bolas. Acabado cincado. Ruedas de goma de 50 y 60 de diámetro con protectores incluidos de serie. Fabricadas según normas europeas EN 12528.

Aro

- Núcleo de poliamix y banda de goma: gris.
- Rango de temperatura: -20° + 60°.
- Facilidad de desplazamiento: Bueno.
- Ruido durante la marcha: Muy bueno.
- Protección del suelo: Muy bueno.