

PRODUCTO

RUEDA PARA MUEBLE. CARGA HASTA 50 KG.

► DESCRIPCIÓN

Ruedas de polipropileno gris especialmente indicada para soportar altas cargas hasta 50 Kg. Se aplica en expositores, neveras, electrodomésticos, muebles, maquinas vending, mobiliario, aparatos de gimnasia, canapés. BP: Muy robusta, Indeformable. Fácil arranque y desplazamiento.

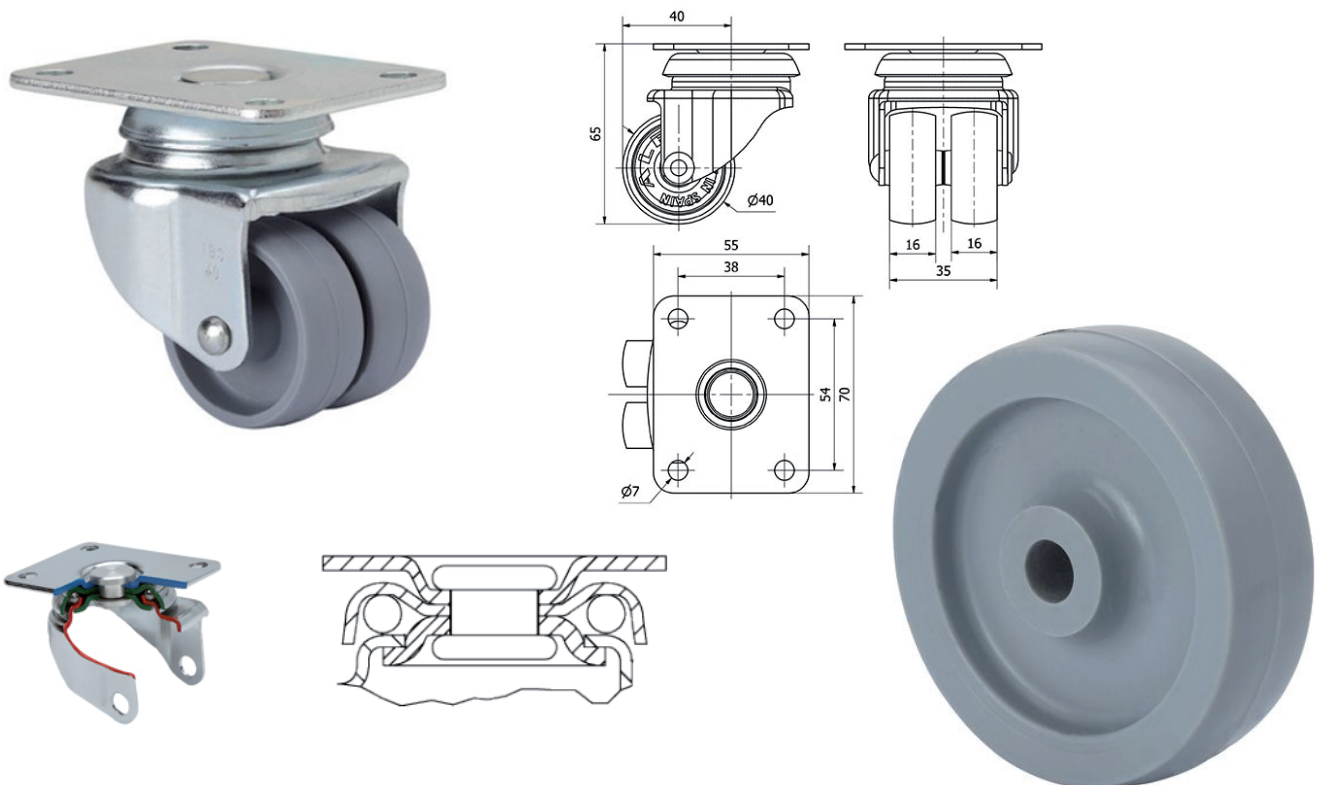
► CARACTERÍSTICAS

- Tipo Soporte:** Giratorio.
- Tipo Fijación:** Pletina.
- Tipo Freno:** Sin Freno.
- Material:** Polipropileno-Plástico.
- Cojinete:** Liso.
- Diámetro (mm):** 40.
- Ancho de banda (mm):** 17X2.
- Medidas de la placa (mm):** 70X55.
- Distancia entre agujeros (mm):** 54X38.
- Diámetro agujero (mm):** 6.
- Radio de giro (mm):** 40.
- Altura total (mm):** 65.
- Capacidad de carga (kg):** 40.
- Peso Unitario de la rueda (kg):** 0.27.
- Volumen (cm³):** 268.

► ACABADO

Gris.

IMÁGENES



COMPONENTES

Soporte

Soporte embutido de chapa de acero hasta 3 mm de espesor. Acabado cincado. Soporte con rodamiento de bolas. Fabricadas según normas europeas EN 12528.

Aro

- Rueda de polipropileno gris.
- Rango de temperatura: -20° + +60°.
- Facilidad de desplazamiento: Muy bueno.
- Ruido durante la marcha: Satisfactorio.
- Protección del suelo: Satisfactorio.