

## PRODUCTO

### SET BARRA CACEROLERO INTERMEDIO PARA CAJÓN MODULAR 4TH

#### ► DESCRIPCIÓN

Set de barra cacerolero para instalar en la zona intermedia de un cajón modular. También hay disponibles otras medidas distintas a las reseñadas en el cuadro de características.

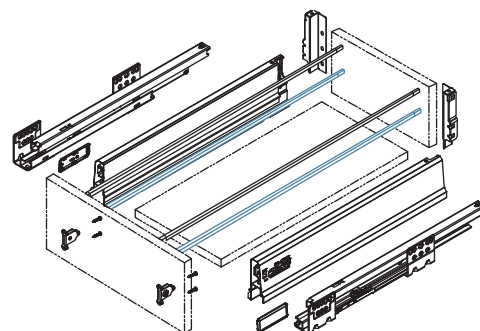
#### ► CARACTERÍSTICAS

**Medidas:** 400 mm, 450 mm, 500 mm y 550 mm.

#### ► ACABADOS

Blanco y gris.

## IMÁGENES



## OTROS DATOS

### Set barra cacerolero intermedio

| Código | Medida | Referencia | Acabado |
|--------|--------|------------|---------|
| 24940  | 400mm  | BCB-400CD  | Blanco  |
| 24941  | 450mm  | BCB-450CD  | Blanco  |
| 24942  | 500mm  | BCB-500CD  | Blanco  |
| 24943  | 550mm  | BCB-550CD  | Blanco  |
| 24945  | 400mm  | BCG-400CD  | Gris    |
| 24946  | 450mm  | BCG-450CD  | Gris    |
| 24947  | 500mm  | BCG-500CD  | Gris    |
| 24948  | 550mm  | BCG-550CD  | Gris    |

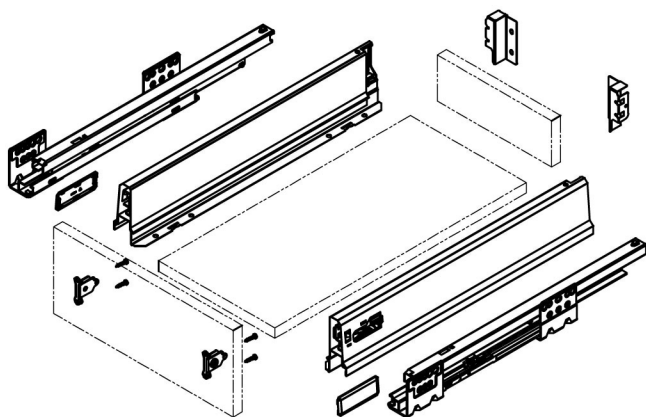
\*Otras medidas, consultar.

# INSTRUCCIONES DE MONTAJE CAJON NOBATECH 4th

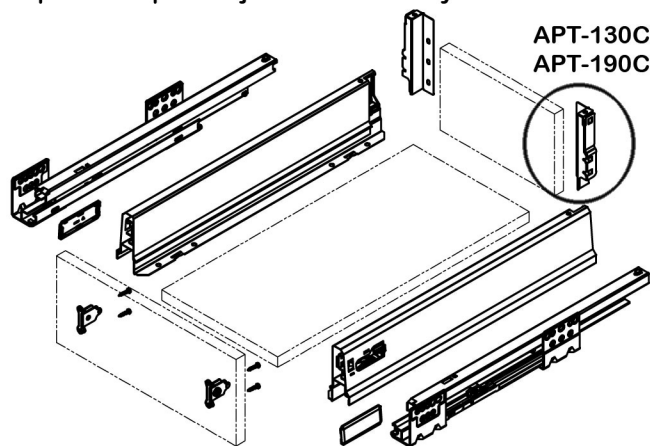
Capacidad de carga: 35Kgs.

Espesor de tablero para el fondo: 16mm.

## Componentes para cajón de altura 80mm



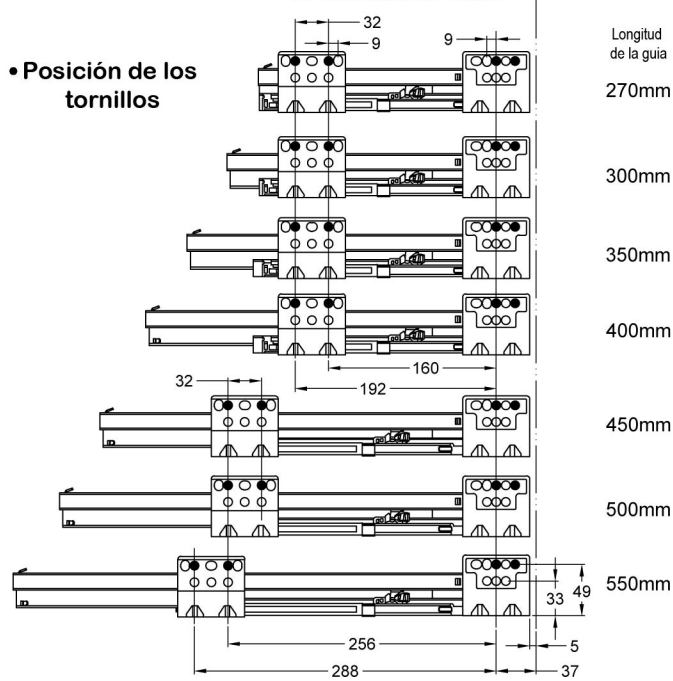
## Componentes para cajón de altura 130 y 190mm



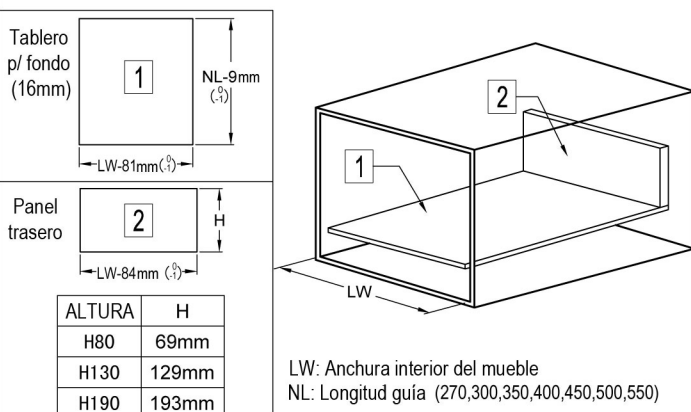
## Instalación de las guías

Al frente lateral del mueble

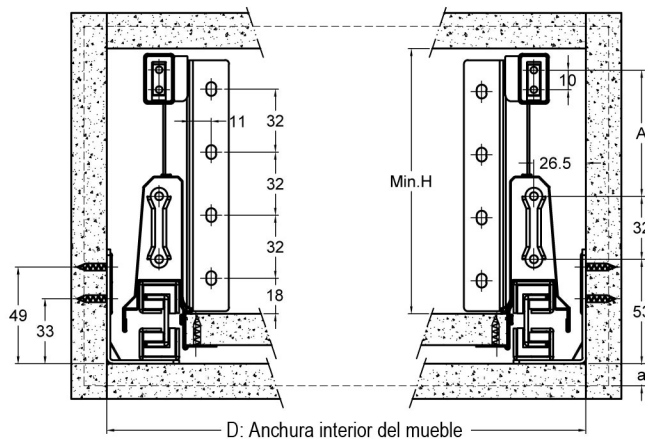
### • Posición de los tornillos



## Medidas de tablero de fondo (1) y trasera del cajón (2)

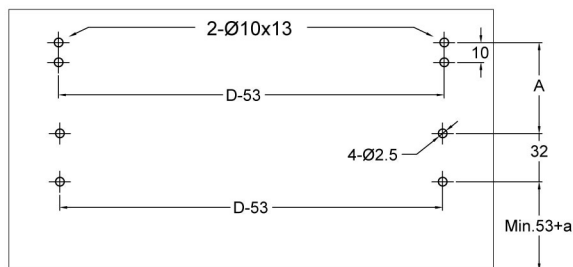


## Instalación cajón modular H130 y H190

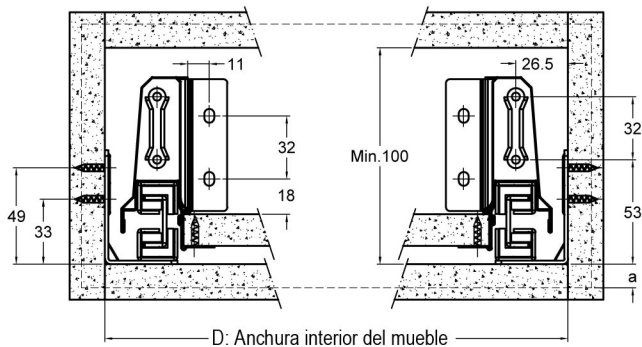


### Posición de los agujeros p/tornillos en el frontal del cajón

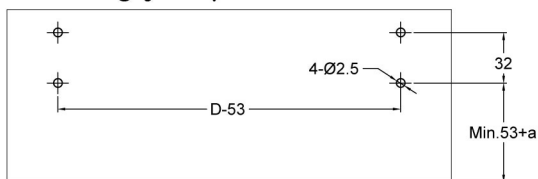
| ALTURA | Min.H | A     |
|--------|-------|-------|
| H130   | 160mm | 64mm  |
| H190   | 225mm | 128mm |



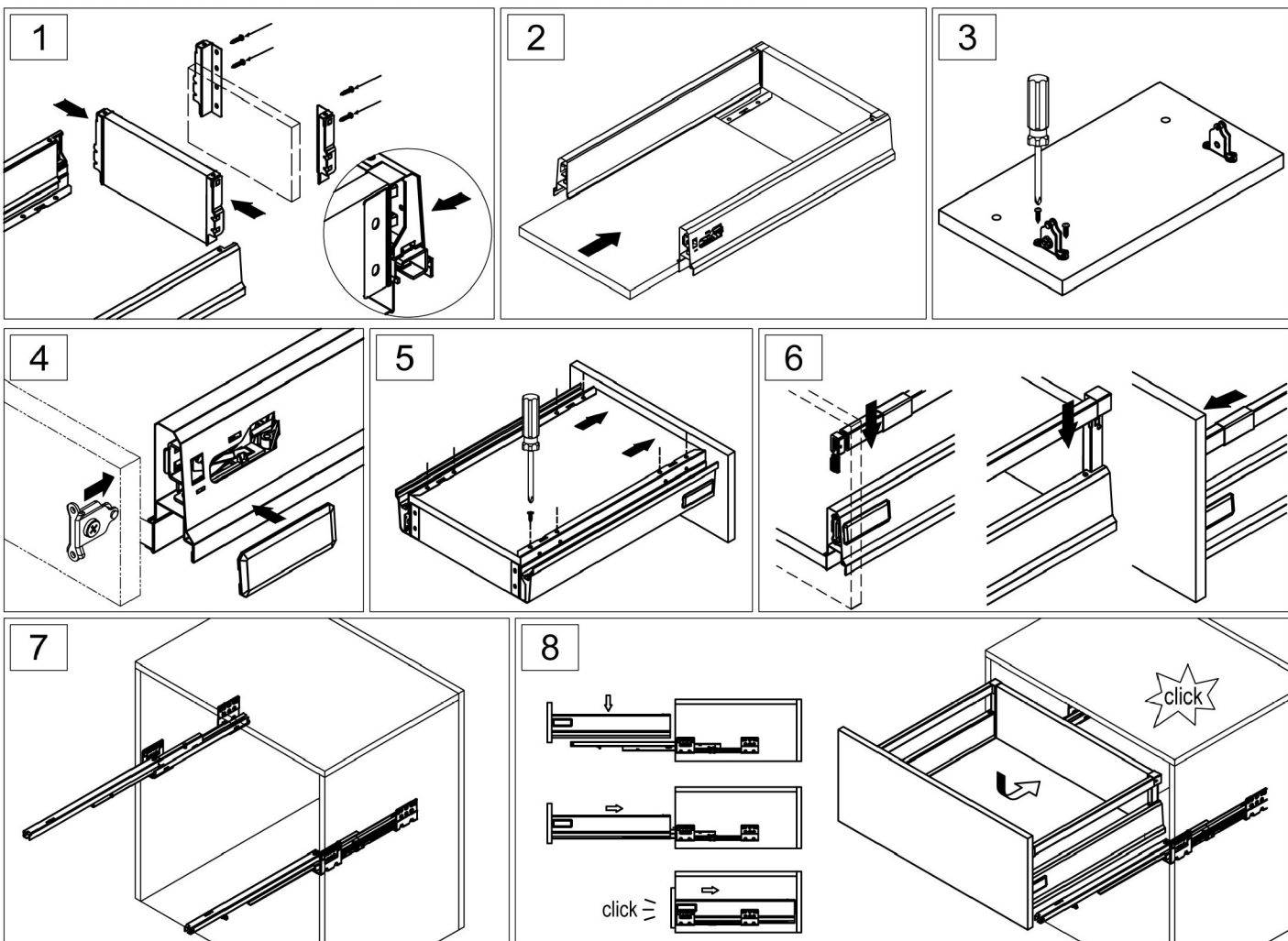
## Instalación cajón modular H80



### Posición de los agujeros p/tornillos en el frontal del cajón



# INSTRUCCIONES DE MONTAJE CAJON NOBATECH 4th



## AJUSTE DEL CAJON Y DESMONTAJE

