

PRODUCTO

SET BARRA CACEROLERO SUPERIOR PARA CAJÓN MODULAR 4TH

► DESCRIPCIÓN

Set de barra cacerolero para instalar en la zona superior de un cajón modular. También hay disponibles otras medidas distintas a las reseñadas en el cuadro de 'Otros datos'.

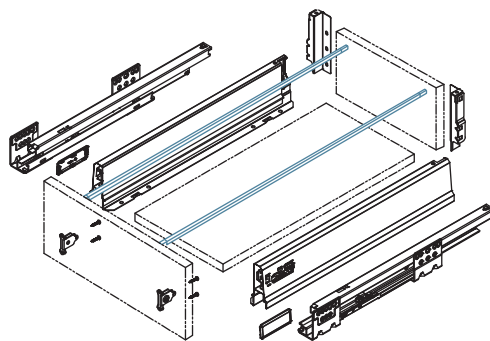
► CARACTERÍSTICAS

Medidas: 400 mm, 450 mm, 500 mm y 550 mm.

► ACABADOS

Blanco y gris.

IMÁGENES



OTROS DATOS

Set barra cacerolero superior

Código	Medida	Referencia	Acabado
24877	400mm	BCB-400C	Blanco
24878	450mm	BCB-450C	Blanco
24879	500mm	BCB-500C	Blanco
24880	550mm	BCB-550C	Blanco
24920	400mm	BCG-400C	Gris
24921	450mm	BCG-450C	Gris
24922	500mm	BCG-500C	Gris
24923	550mm	BCG-550C	Gris

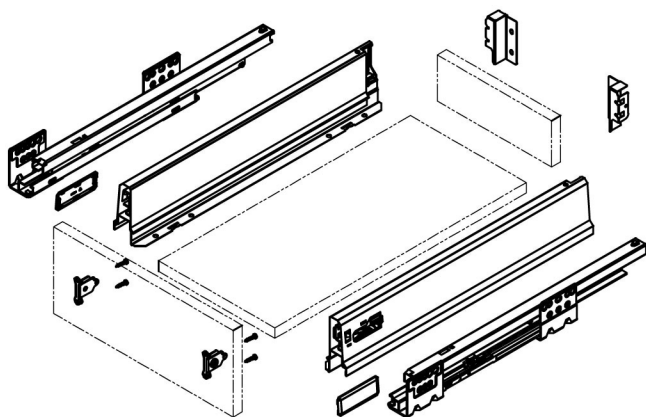
*Otras medidas, consultar.

INSTRUCCIONES DE MONTAJE CAJON NOBATECH 4th

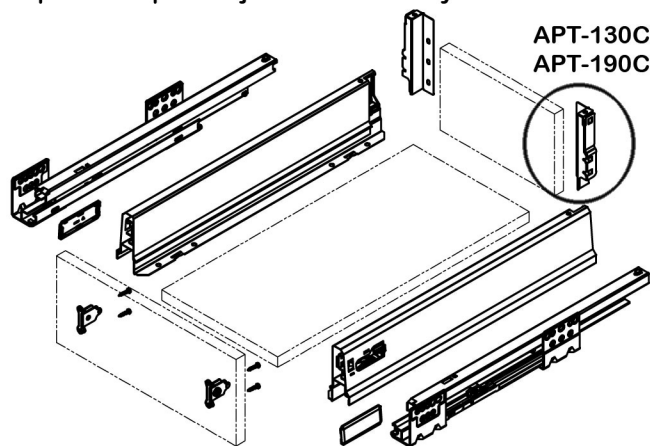
Capacidad de carga: 35Kgs.

Espesor de tablero para el fondo: 16mm.

Componentes para cajón de altura 80mm



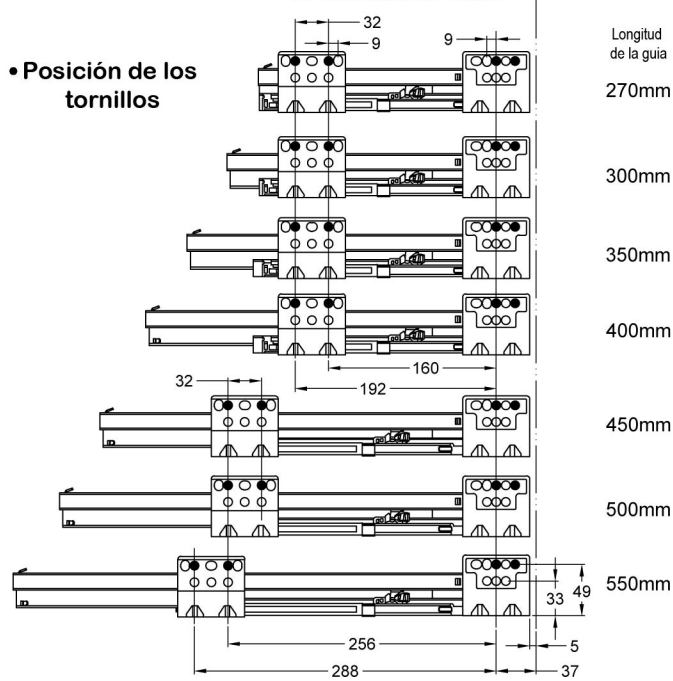
Componentes para cajón de altura 130 y 190mm



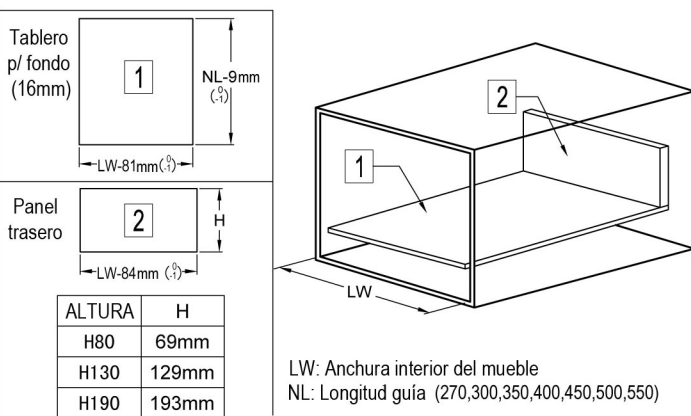
Instalación de las guías

Al frente lateral del mueble

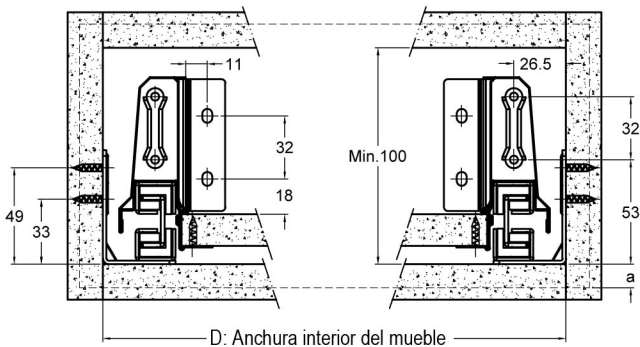
• Posición de los tornillos



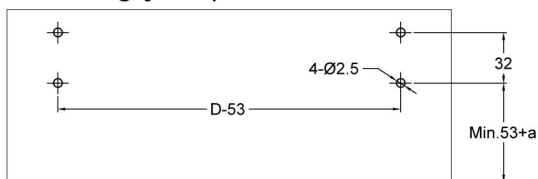
Medidas de tablero de fondo (1) y trasera del cajón (2)



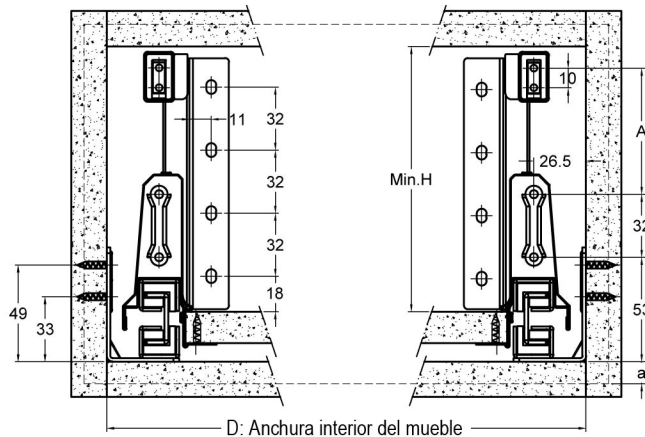
Instalación cajón modular H80



Posición de los agujeros p/tornillos en el frontal del cajón



Instalación cajón modular H130 y H190

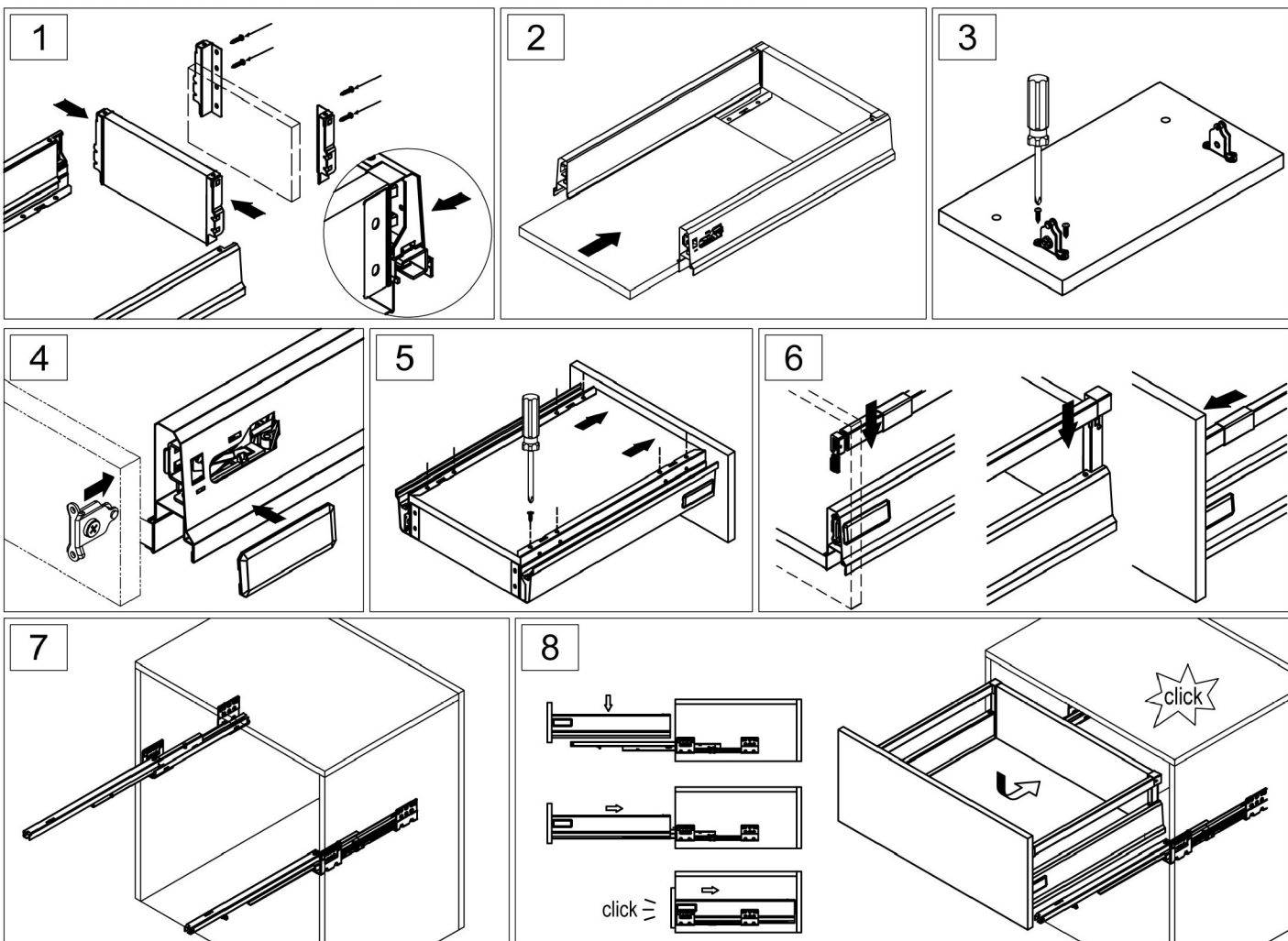


Posición de los agujeros p/tornillos en el frontal del cajón

ALTURA	Min.H	A
H130	160mm	64mm
H190	225mm	128mm



INSTRUCCIONES DE MONTAJE CAJON NOBATECH 4th



AJUSTE DEL CAJON Y DESMONTAJE

