

PRODUCTO

CIERRAPUERTA

► DESCRIPCIÓN

Con el TS 71, DORMA ha desarrollado un cierrapuertas que completa perfectamente su serie ClassicLine. Su fácil y rápido montaje, el hecho de que su fuerza pueda ajustarse fácilmente al tamaño de la puerta y su precio competitivo, hacen del TS 71 la opción ideal para su uso.

Fabricación de producto certificada según ISO 9001.

- Solución asequible para puertas estándar.
- Para puertas hasta 1100 mm de ancho.
- Para puertas de simple y doble hoja.
- Fácil y rápido de instalar.
- Diseño compacto y de línea clásica.

CARACTERÍSTICAS

Funciones estándar y opcionales del DORMA TS 71:

- Velocidad de cierre ajustable entre 180° - 15°.
- Golpe final ajustable entre 15° - 0°.
- Zona de retención para modelos con brazo retenedor (opcional).

Texto para especificaciones:

DORMA TS 71 es un cierrapuertas piñón-cremallera con fuerza de cierre ajustable, tamaño EN 3 ó 4, velocidad de cierre ajustable en dos zonas independientes, con golpe final regulable. No guarda mano y está certificado según UNE EN 1154.

Beneficios para el comercio/distribuidor:

- Bajos costes de almacenamiento gracias al uso de los brazos normales de la serie ClassicLine.
- Complementa la serie ClassicLine como modelo competitivo para puertas normales.

Beneficios para el instalador/fabricante:

- No guarda mano.
- Fácil y rápido de instalar.

Beneficios para el arquitecto/especificador:

- Competitivo y fiable.
- Diseño compacto y de línea clásica.

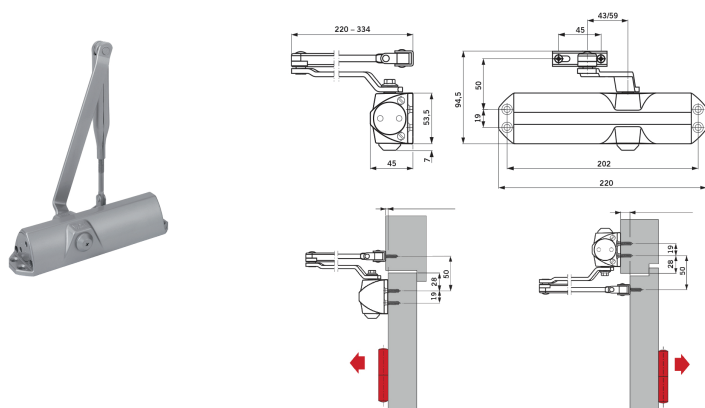
Beneficios para el usuario:

- Proceso de cierre constante, prácticamente independiente de la temperatura.
- Ajuste óptimo de la velocidad de cierre con dos válvulas de regulación.
- Cierre fiable con golpe final regulable.

► ACABADOS

Blanco, plata, negro, oro y bronce.

IMÁGENES



OTROS DATOS

TIPO: Normal

CÓDIGO	ACABADO
95268	Negro
95270	Bronce
95267	Plata
95269	Oro
95266	Blanco

TIPO: Retenedor

CÓDIGO	ACABADO
95274	Oro
95272	Plata
95271	Blanco
95273	Negro
95275	Bronce