

PRODUCTO

CIERRAPUERTA

► DESCRIPCIÓN

El cerrapuertas DORMA TS 90 Impulse combina una tecnología superior con un valor importante, uniendo un diseño avanzado a su funcionalidad. Todo basado en su sistema en forma de corazón.

Fabricación de producto certificada según ISO 9001.

- Gran funcionalidad y avanzado diseño.
- Para puertas hasta 1100 mm de ancho.
- Para puertas de simple hoja.
- Fácil instalación.
- Apertura sin esfuerzo cumpliendo la norma DIN SPEC 1104.
- Larga vida útil del cerrapuertas.

CARACTERÍSTICAS

Ventajas para el comercio:

- Tecnología exclusiva de accionamiento por leva para puertas de interior estándar, conforme a UNE EN 1154.
- Embalaje en conjunto para facilitar el almacenamiento.
- Establece un nuevo estándar para abrir nuevos mercados.

Ventajas para el instalador/fabricante:

- Fácil de instalar sin placa de montaje.
- No guarda mano.
- Cuatro opciones de instalación con un solo modelo.
- Probada calidad DORMA para una larga vida útil.

Ventajas para el arquitecto/especificador:

- Probada tecnología de accionamiento por leva.
- Cierrapuertas con guía deslizante para puertas de interior con un coste razonable.

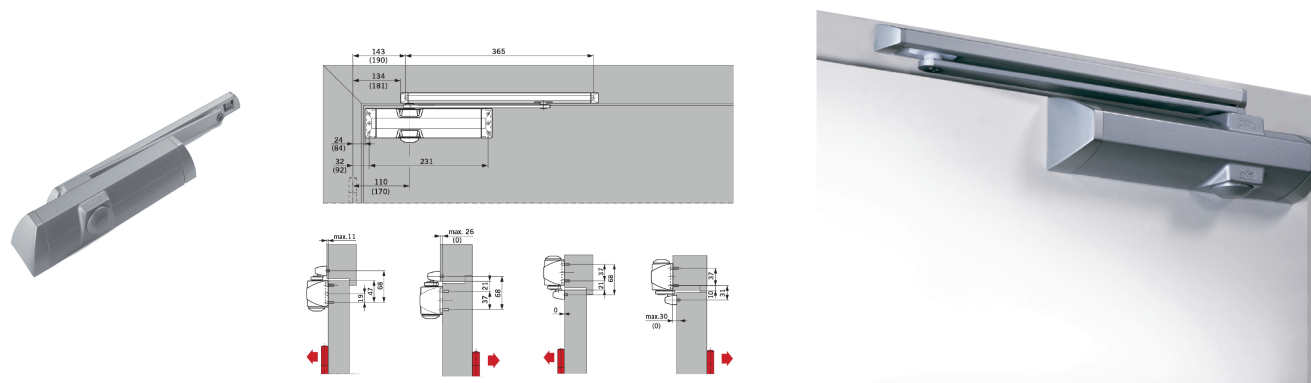
Ventajas para el usuario:

- Apertura adecuada, con poca resistencia y cierre totalmente controlado.
- Dos válvulas de regulación para el ajuste preciso de la velocidad.
- Limitador de apertura y dispositivo de retención disponible como opcional.

Alta tecnología para el mercado global:

El cerrapuertas DORMA TS 90 Impulse ofrece una excelente eficiencia además de una gran funcionalidad basada en la tecnología EASY OPEN. Con su instalación versátil y su fiabilidad inherente, es ideal prácticamente para cualquier aplicación.

IMÁGENES



OTROS DATOS

REF. TS90

TIPO: Sistema leva

CÓDIGO ACABADO

95694

Plata

95696

Blanco

95697

Negro