

## PRODUCTO

**CIERRE CON AMORTIGUADOR PARA PUERTA DE APERTURA LATERAL**

## ► DESCRIPCIÓN

Combinación de amortiguador y cierre para puertas de apertura lateral. Evita los portazos. Sujeta las puertas en posición cerrada. Fácil de instalar, simplemente alineando el cuerpo con la pared interior. Válida para izquierda y derecha. Permite manejar puertas de hasta 40 kg (si se usa DC-200 - 40). El percutor se puede ajustar tras la instalación:  $\pm 5$  mm en horizontal,  $\pm 4$  mm en vertical. Ha superado la prueba privada de 50.000 ciclos de apertura/cierre.

**Bisagra recomendada**

- Bisagra de cazoleta de alto rendimiento J95 (con cierre).
- 3 Bisagra invisible ajustable en tres direcciones HES3D-90.
- Bisagras para muebles de eje sencillo.

## ► ACABADO

Negro y blanco.

## IMÁGENES



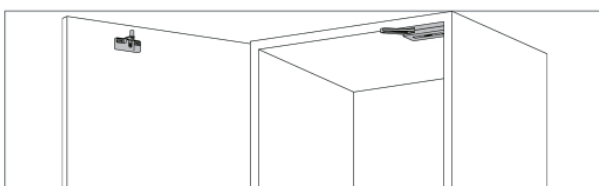
## CIERRE CON AMORTIGUADOR



DC-200



Ejemplo de instalación



Instalar en el interior del armario

### Características

- Combinación de amortiguador y cierre para puertas de apertura lateral
- Evita los portazos
- Sujeta las puertas en posición cerrada
- Fácil de instalar, simplemente alineando el cuerpo con la pared interior
- Válida para izquierda y derecha
- Permite manejar puertas de hasta 40 kg (si se usa DC-200 - 40)
- El percutor se puede ajustar tras la instalación:  $\pm 5$  mm en horizontal,  $\pm 4$  mm en vertical
- Ha superado la prueba privada de 50 000 ciclos de apertura/cierre

### Bisagra recomendada

- Bisagra de cazoleta de alto rendimiento J95 (con cierre)
- 3Bisagra invisible ajustable en tres direcciones HES3D-90
- Bisagras para muebles de eje sencillo

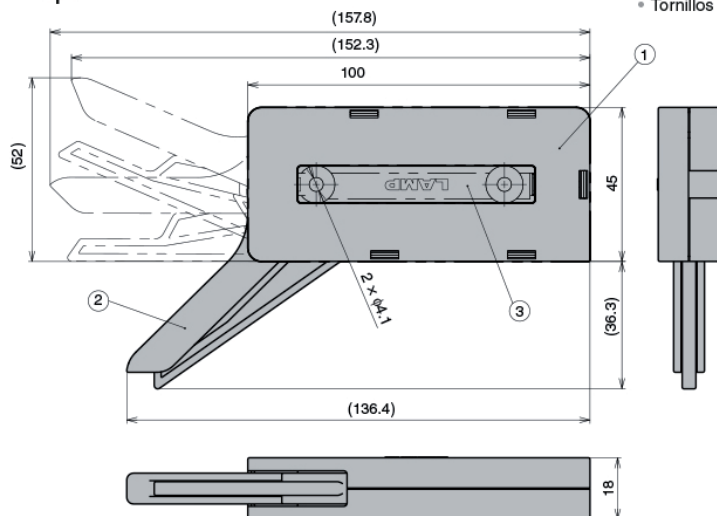
### Precaución

- No se incluyen los tornillos para instalación sobre chapa de metal. Recomendamos los siguientes tornillos:  
Tornillos recomendados para el cuerpo: cabeza de unión en cruz M4 x 30  
Tornillos recomendados para la contraplaca: cabeza de unión en cruz M4 x 15
- No instalar en el cuerpo o el percutor en superficies huecas
- Si se encuentra una intensa resistencia durante el cierre, la puerta podría no cerrar por completo

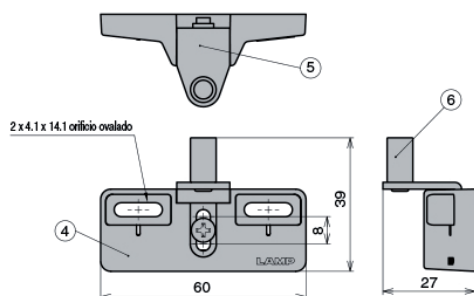
### Piezas incluidas

- Cubierta del cuerpo
- Encimera
- Tornillos para instalar el cuerpo: 3,5 x 30
- Tornillos para instalar la encimera: 3,5 x 15

### Cuerpo



### Contraplaca

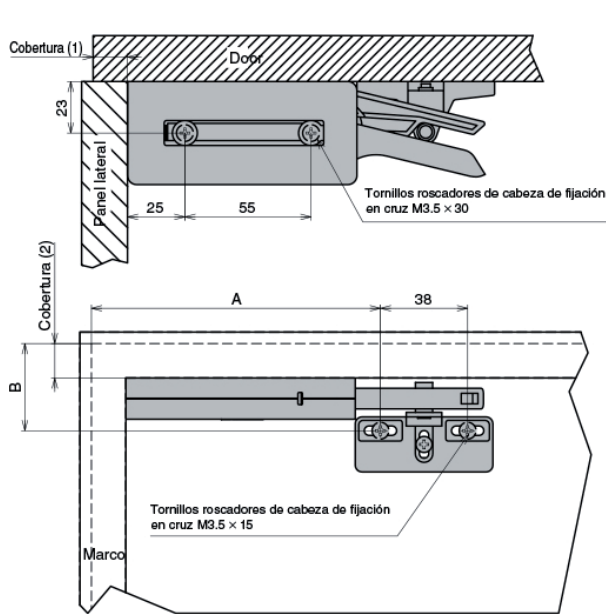


N.º	Nombre de la pieza	Material	Acabado/color
①	Cuerpo	PC/ABS	Blanco/negro
②	Brazo	PA	Blanco/negro
③	Cubierta del cuerpo	ABS	Blanco/negro
④	Encimera	PC/ABS	Blanco/negro
⑤	Contraplaca	Acero (SPCC)	Niquelado
⑥	Amortiguador	Elastómero	Gris

CAD	Código de artículo	Nombre de artículo	Color	Anchura de la puerta	Altura de la puerta	Capacidad de carga (kg)	Peso (g)
2030	140-043-604	DC-200-25WT	Blanco	450 - 900	Por debajo de 2400	7 - 25	105
2030	140-043-605	DC-200-25BL	Negro				
2030	140-043-606	DC-200-40WT	Blanco			25 - 40	
2030	140-043-607	DC-200-40BL	Negro				

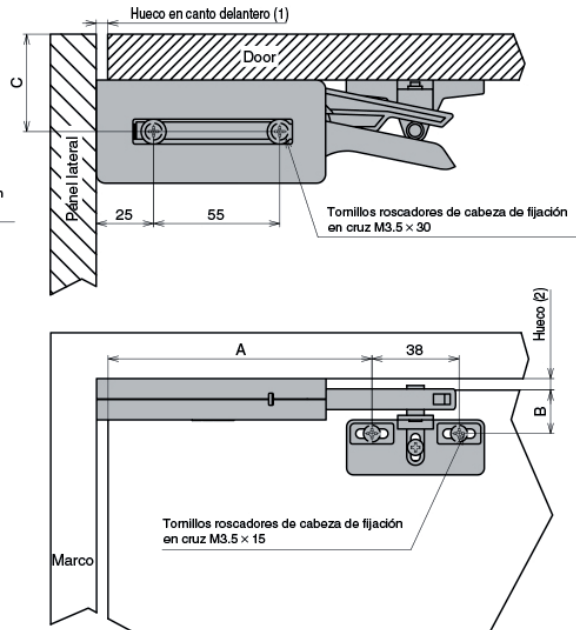
## MÁS INFORMACIÓN

### Para uso solapado (exterior)



### Para puertas arremetidas

Instale un tope para la puerta como añadido a este producto

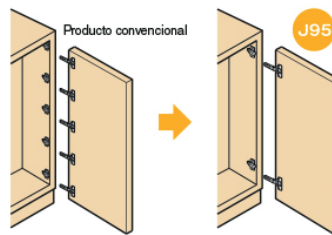


	A	B	C
Puerta solapada	114 + cubierta (1)	24 + cubierta (2)	
Puerta arremetida	114 - hueco en canto delantero (1)	24 - hueco (2)	23+anchura puerta

### Productos relacionados

## BISAGRA DESLIZANTE DE UN TOQUE PARA PUERTAS PESADAS

### J95



¡Dos unidades harán el trabajo de cinco bisagras convencionales!

### Características

- Una bisagra deslizante para puertas pesadas que se puede usar junto con el cierre con amortiguador DC-200
- Use el modelo con cierre si lo está usando junto con el cierre con amortiguador DC-200
- Apto para grandes puertas que pesen hasta 25 kg con 2 bisagras o hasta 40 kg con 3 bisagras
- Permite montar y desmontar la puerta con un toque
- Permite el ajuste tridimensional de la puerta (+1,5 mm/-2,5 mm delante/atrás, ±3 mm arriba/abajo, +0 mm/-4 mm de ajuste de la cobertura [izquierda/derecha])
- Diseño racionalizado, libre de salientes tales como los tornillos de ajuste en la parte superior del cuerpo. Para garantizar la seguridad, la palanca de bloqueo no sobresale de la parte trasera del cuerpo

### Productos relacionados

## AMORTIGUADOR PARA PUERTA LAPCON

### LDD-S, LDD-V



LDD-S



LDD-V

### Características

- Amortiguador para puertas (accesorios)
- Permite abrir la puerta con menos fuerza que con los cierrapuertas
- Apto para puertas de hasta 40 kg de peso
- Póngase en contacto con nosotros si la anchura de su puerta supera los 900 mm