

PRODUCTO

COLGADOR BASCULANTE PARA ARMARIO CON AMORTIGUACIÓN

► DESCRIPCIÓN

Colgador de perchas. Si no llegas a la barra del perchero, no te preocupes: Con el colgador basculante podrás acercarte a la ropa fácilmente. Accesible con sistema basculante con retenedor y amortiguación (cierre suave, tanto en la subida como en la bajada). Disponible en acabados moca y plata, de 830-1150 milímetros.

► CARACTERÍSTICAS

Altura: 880 mm.

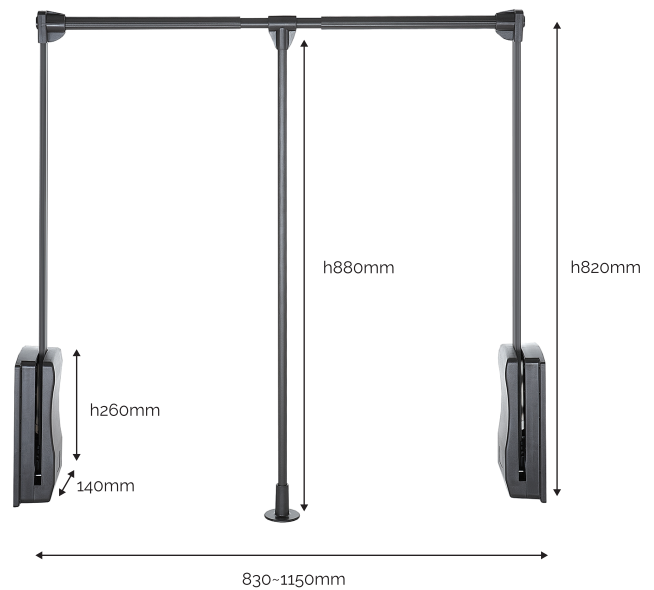
Fondo: 140 mm.

Capacidad máxima: 10 kg.

► ACABADOS

Moca y plata.

IMÁGENES



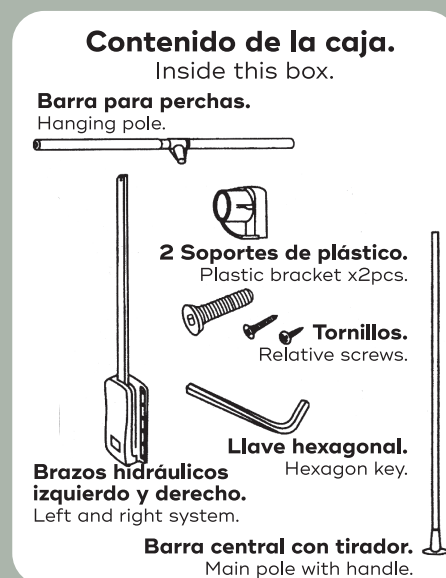
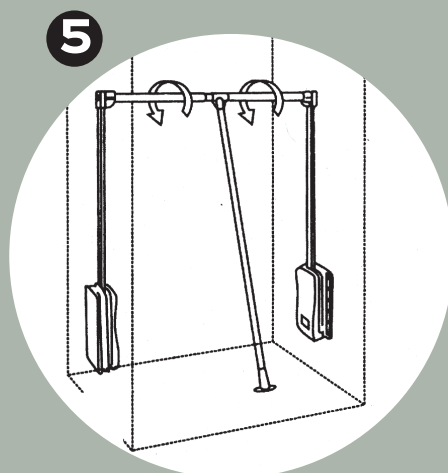
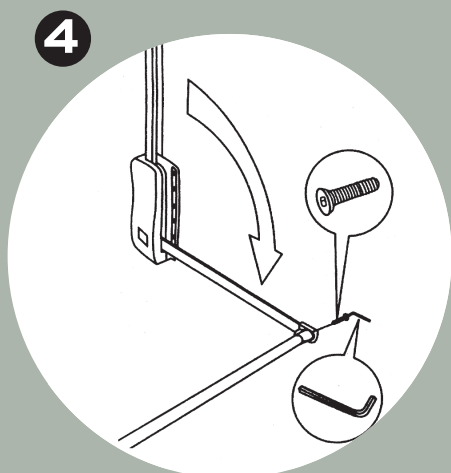
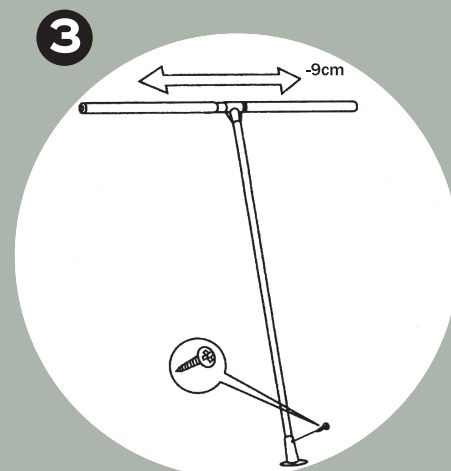
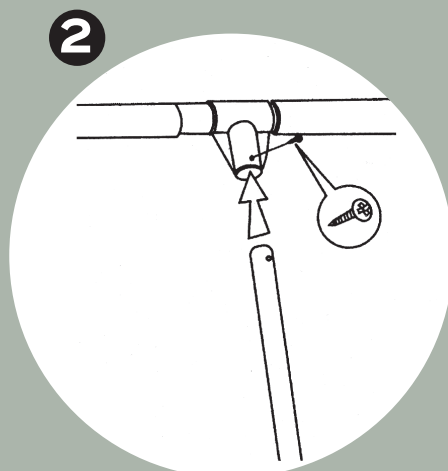
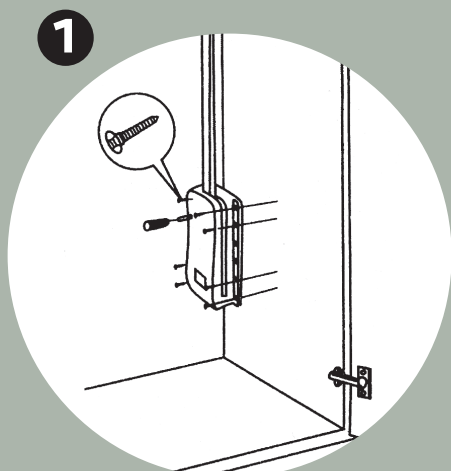
OTROS DATOS

REF. INT-A016AM

CÓDIGO	ACABADO
--------	---------

27848	Moca
-------	------

27849	Plata
-------	-------



1. Fije los brazos hidráulicos con los 12 tornillos incluidos.

Fix both left and right system by at least 8pcs. Fixing screw on each system, for better result, please fix 12 pcs. screws on each system.

2. Ensamble la barra para perchas usando el tornillo M3 incluido.

Assemble the main pole to hanging pole by using M3 screw.

3. Fije el tirador a la barra central usando el tornillo M3 incluido. Ajuste la longitud de la barra para perchas a 9cm menos de ancho total del interior del armario.

Fix the handle to the main pole by using the M3 screw, and adjust the length of hanging pole 9cm less than the inside width of the wardrobe.

4. Baje los brazos hidráulicos, coloque los soportes de plástico y fije la barra para perchas usando los tornillos hexagonales.

Pull down the arm of the system and place the plastic bracket on both side. Insert the hanging pole to the bracket and fix it together by using the hexagonal screw.

5. Ajuste la longitud de la barra girando los tubos.

Adjust the hanging pole to the suitable length and twist it in clockwise to fasten it tight.