

PRODUCTO

ESCURREPLATOS

► DESCRIPCIÓN

Escurreplatos para el mueble de tu cocina. Contiene bandeja antigoteo.

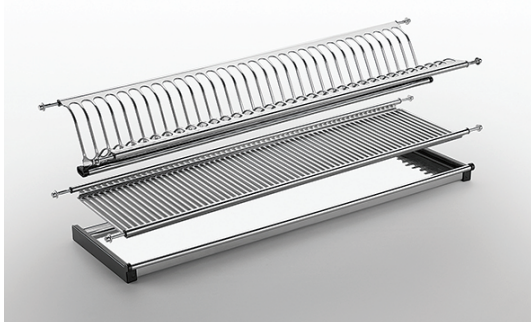
► CARACTERÍSTICAS

Medidas: 400, 450, 500, 600, 700, 800 y 900 mm.

► ACABADOS

Inox brillo.

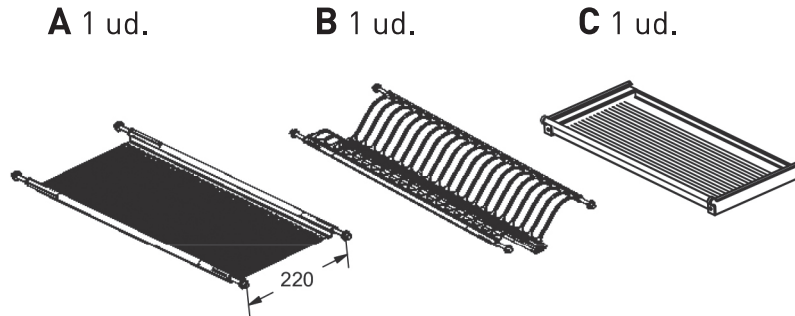
IMÁGENES



OTROS DATOS

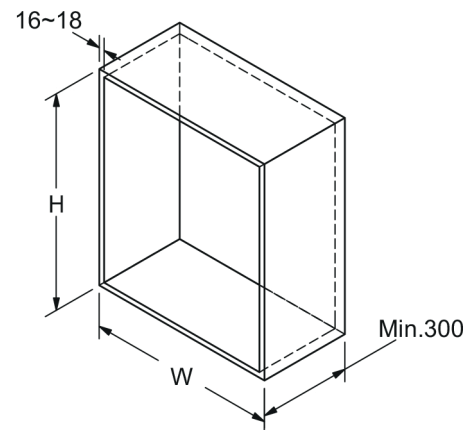
Código	Medida	Referencia	Acabado
26613	400mm	ES-400	Inox brillo
26614	450mm	ES-450	Inox brillo
26615	500mm	ES-500	Inox brillo
26538	600mm	ES-600	Inox brillo
26539	700mm	ES-700	Inox brillo
26540	800mm	ES-800	Inox brillo
26541	900mm	ES-900	Inox brillo
26554	1000mm	ES-1000	Inox brillo

ELEMENTOS INCLUIDOS:

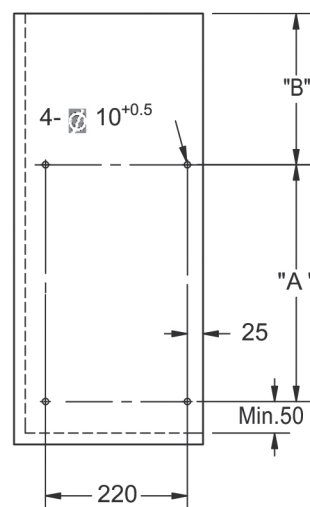
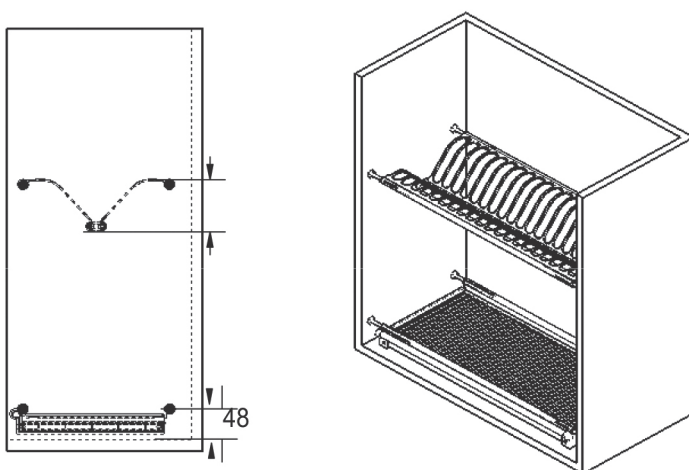


REFERENCIA	MEDIDA	ANCHURA MUEBLE
ES-400	365x280x65	400 mm
ES-450	415x280x65	450 mm
ES-500	465x280x65	500 mm
ES-600	565x280x65	600 mm
ES-700	665x280x65	700 mm
ES-800	765x280x65	800 mm
ES-900	865x280x65	900 mm
ES-1000	965x280x65	1000 mm

1. Elegir un mueble con la anchura adecuada, según la medida de escurreplatos a montar. (ver tabla).



2. Taladrar los laterales del mueble para fijar las piezas "A" y "B", siguiendo las medidas especificadas en el plano.



Observaciones:

Las medidas "A" y "B" son en función de la altura del mueble. Las siguientes medidas son orientativas.

*A= 275 mm

*B= 300mm

*(MEDIDAS ORIENTATIVAS, adaptar según el mueble y necesidades de altura).

La profundidad de los taladros para el montaje debe ser de entre 7-9mm. Poner cuidado en no traspasar los laterales del mueble.