

PRODUCTO

## GOLPETE DE LATÓN

► DESCRIPCIÓN

Golpete de bola, de latón, para mueble.

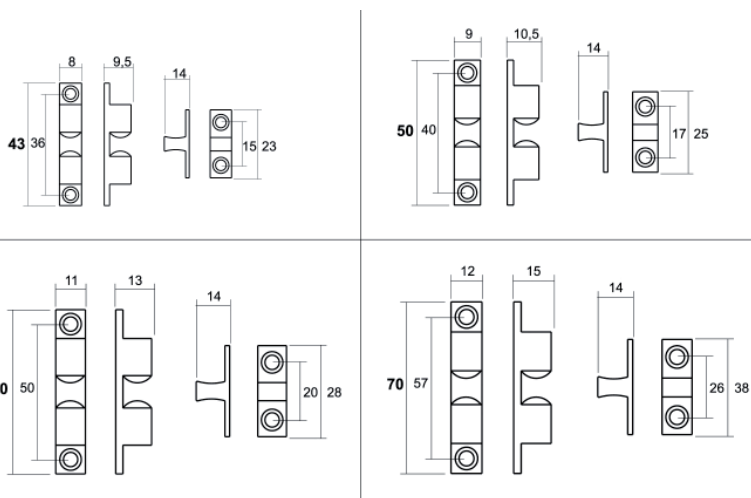
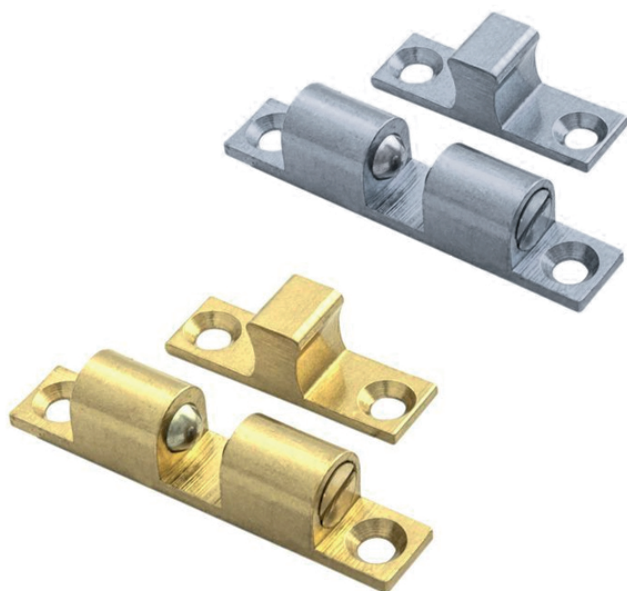
► CARACTERÍSTICAS

**Medidas:** 43, 50 y 60 mm.

► ACABADOS

Latón y níquel satinado.

IMÁGENES



OTROS DATOS

**ACABADO:** Latón

CÓDIGO	REF.	MEDIDA
21232	GL43	43 mm
21233	GL50	50 mm
21234	GL60	60 mm
21706	GL70	70 mm

**ACABADO:** Níquel satinado

CÓDIGO	REF.	MEDIDA
24691	GL43N	43 mm
24692	GL50N	50 mm
24693	GL60N	60 mm
24694	GL70N	70 mm