

PRODUCTO

SET CAJÓN MODULAR 4TH

► DESCRIPCIÓN

Set de cajón modular 4TH, extracción total y sistema de cierre silencioso. Sistema para tablero de 16 mm. Altura: 80 mm.

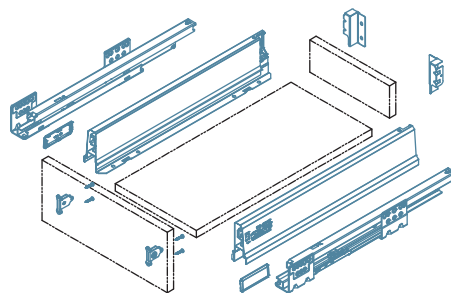
► CARACTERÍSTICAS

Medidas: 270 mm, 300 mm, 350 mm, 400 mm, 450 mm, 500 mm y 550 mm.

► ACABADOS

Blanco y gris.

IMÁGENES



OTROS DATOS

Altura 80mm (H80)

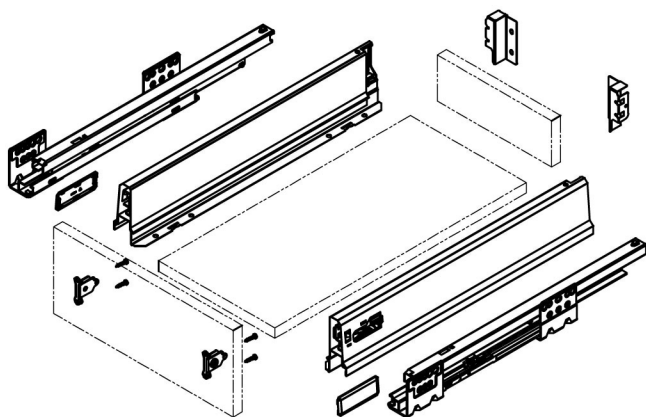
Código	Medida	Referencia	Acabado	Código	Medida	Referencia	Acabado
24867	270 mm	GQC80-270-BL	Blanco	24910	270 mm	GQC80-270-GR	Gris
24868	300 mm	GQC80-300-BL	Blanco	24911	300 mm	GQC80-300-GR	Gris
24869	350 mm	GQC80-350-BL	Blanco	24912	350 mm	GQC80-350-GR	Gris
24870	400 mm	GQC80-400-BL	Blanco	24913	400 mm	GQC80-400-GR	Gris
24871	450 mm	GQC80-450-BL	Blanco	24914	450 mm	GQC80-450-GR	Gris
24872	500 mm	GQC80-500-BL	Blanco	24915	500 mm	GQC80-500-GR	Gris
24873	550 mm	GQC80-550-BL	Blanco	24916	550 mm	GQC80-550-GR	Gris

INSTRUCCIONES DE MONTAJE CAJON NOBATECH 4th

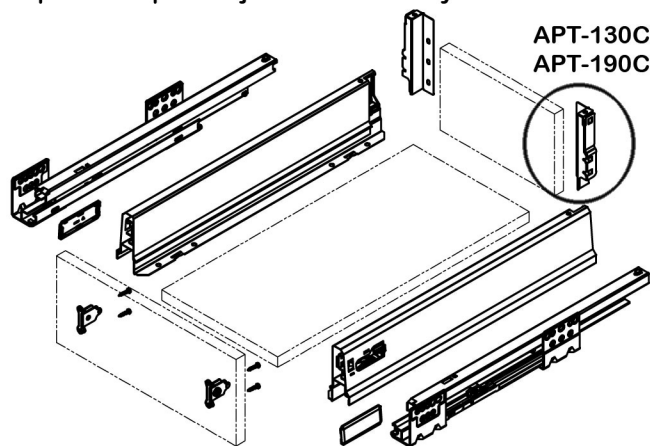
Capacidad de carga: 35Kgs.

Espesor de tablero para el fondo: 16mm.

Componentes para cajón de altura 80mm



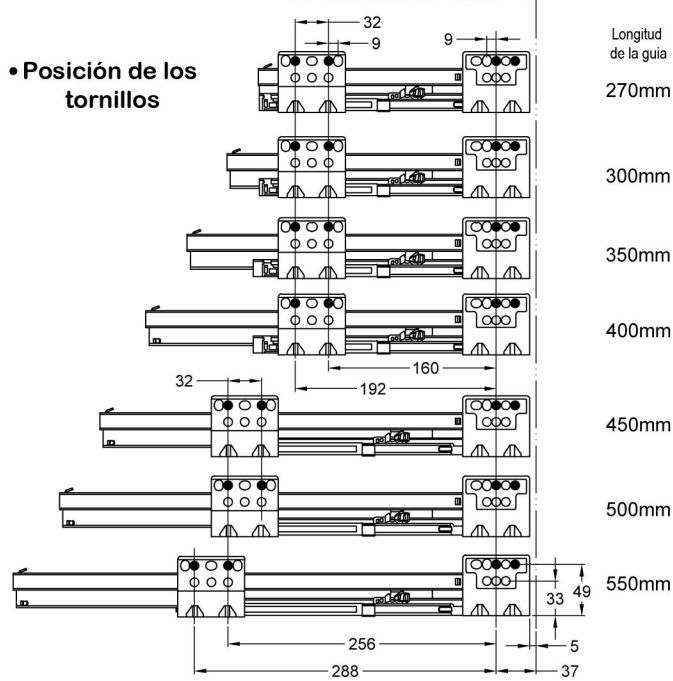
Componentes para cajón de altura 130 y 190mm



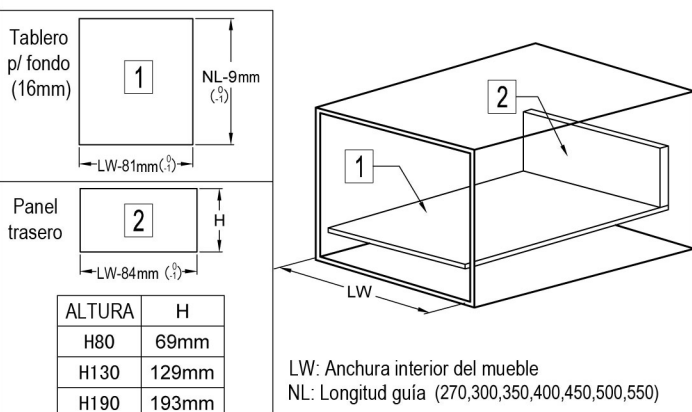
Instalación de las guías

Al frente lateral del mueble

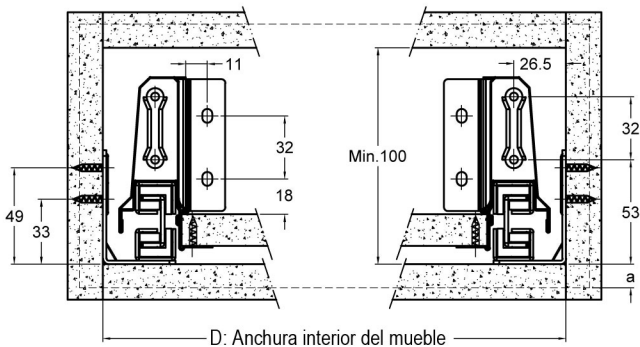
• Posición de los tornillos



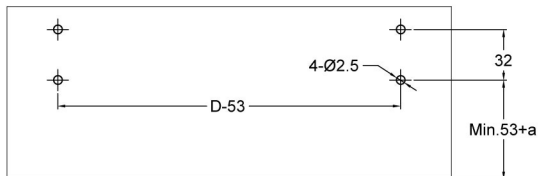
Medidas de tablero de fondo (1) y trasera del cajón (2)



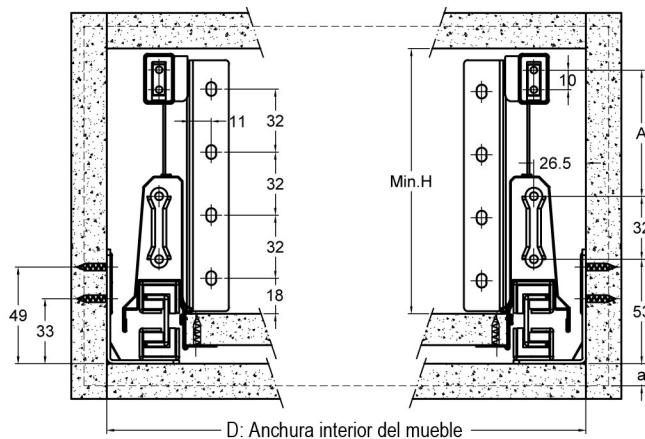
Instalación cajón modular H80



Posición de los agujeros p/tornillos en el frontal del cajón

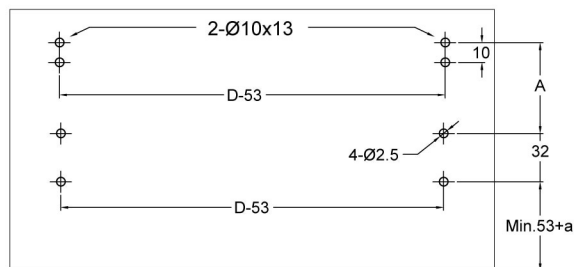


Instalación cajón modular H130 y H190

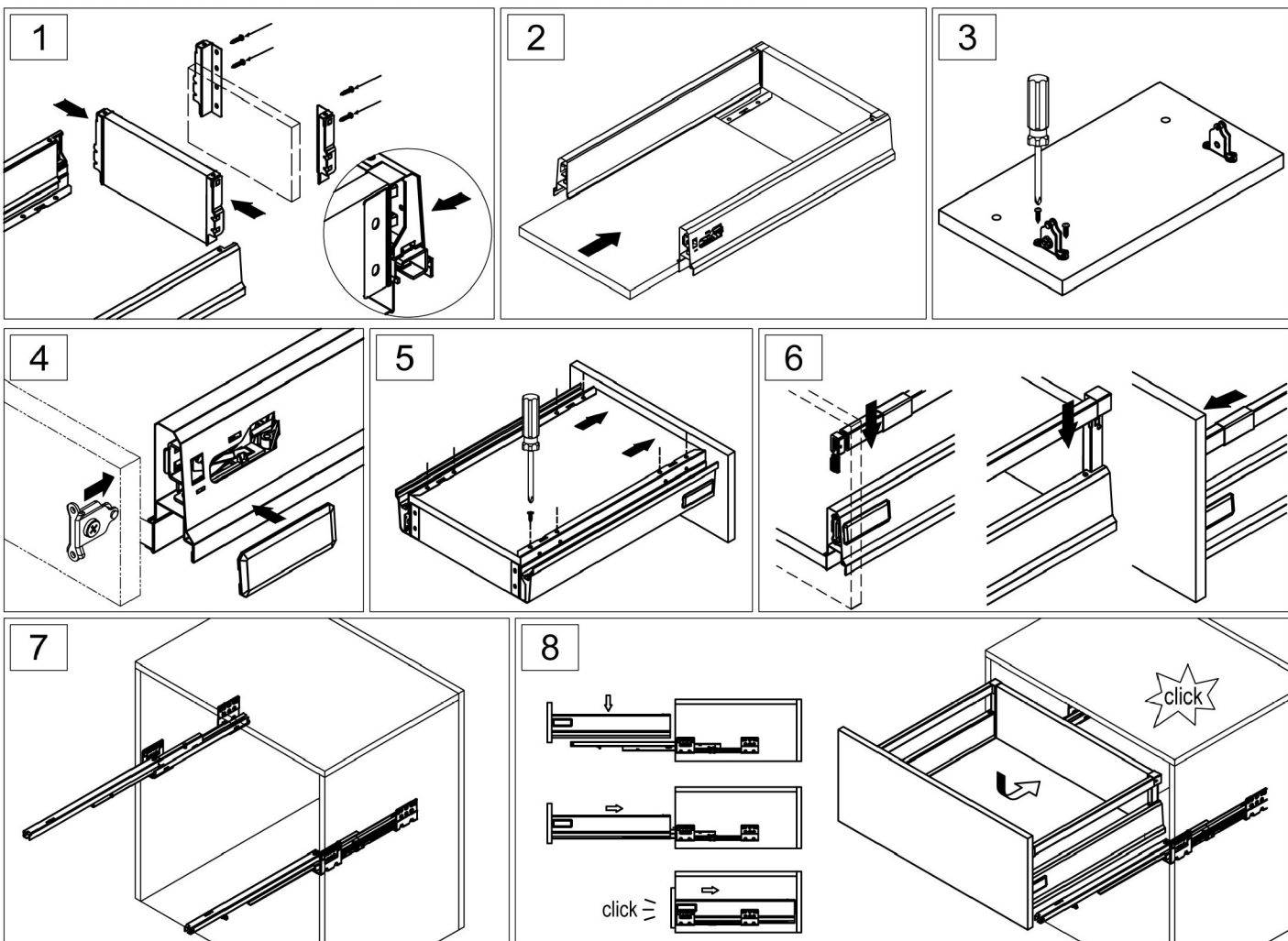


Posición de los agujeros p/tornillos en el frontal del cajón

ALTURA	Min.H	A
H130	160mm	64mm
H190	225mm	128mm



INSTRUCCIONES DE MONTAJE CAJON NOBATECH 4th



AJUSTE DEL CAJON Y DESMONTAJE

