

## PRODUCTO

### GUÍA CUADRO

#### ► DESCRIPCIÓN







Juego de guía cuadro, extracción total con pistón retenedor para cierre silencioso y gatillo de regulación 3D.

#### ► CARACTERÍSTICAS

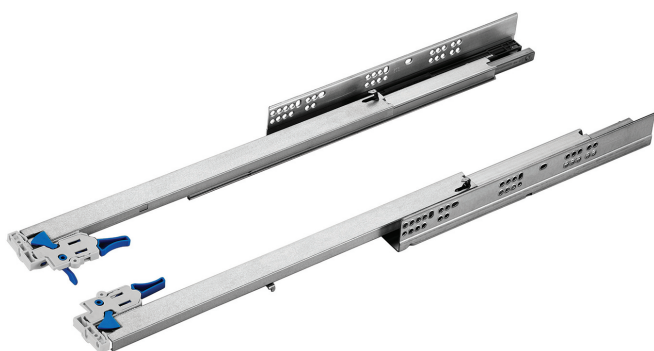
**Medida:** ver tabla.

#### ► ACABADOS

Zincado.

	Sistema para tablero de 16mm		Extracción total	<b>ACABADO</b> ● Zincado
	Máximo peso recomendado 30 Kg		Cierre silencioso	
	Grosor chapa 1,8 mm		Guías sincronizadas	

## IMÁGENES



## OTROS DATOS

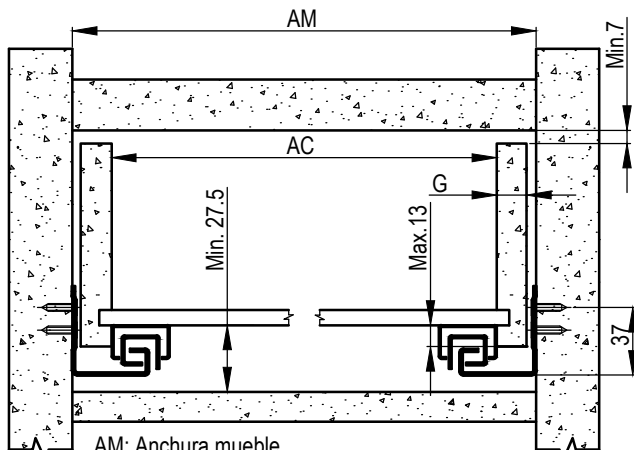
Código	Medida	Referencia
26367	270 mm	GQPC-270S
26368	300 mm	GQPC-300S
26369	350 mm	GQPC-350S
26370	400 mm	GQPC-400S
26371	450 mm	GQPC-450S
26372	500 mm	GQPC-500S
26373	550 mm	GQPC-550S

# Instalación de las Guías Cuadro Sincronizadas: GQP, GQAP y GQPC

Capacidad de carga: 30 KG

Grosor del lateral del mueble:  $\leq 16$ , 18 mm

## VISTA FRONTAL

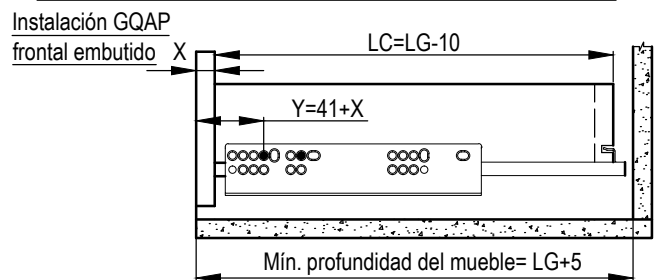
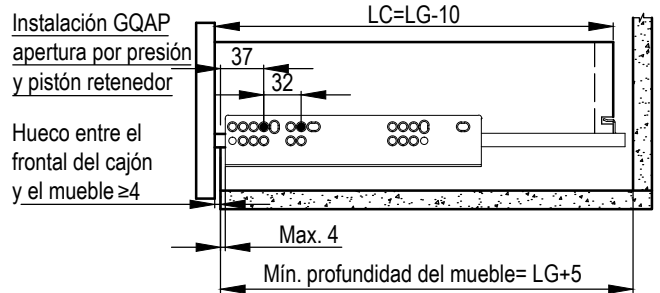
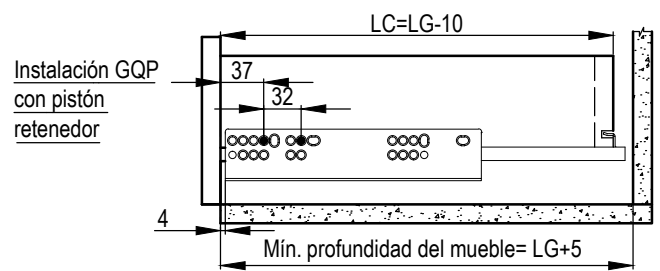


AM: Anchura mueble  
AC: Anchura cajón  
G : Grosor lateral del mueble

G	AC	Por ejemplo
$\leq 16$	$=AM - 42_{-1.5}^0$	AM=564 and AC =522~523.5
18	$=AM - 46_{-1.5}^0$	AM=564 and AC =518~519.5

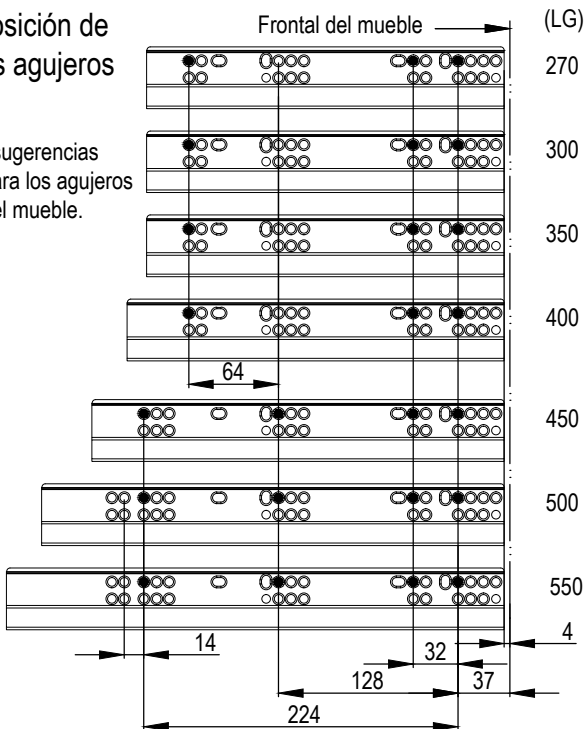
## VISTA LATERAL

LC: Longitud del cajón  
LG: Longitud de la guía



## Posición de los agujeros

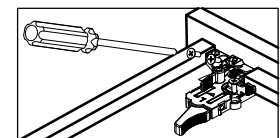
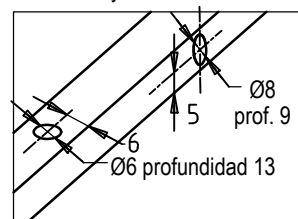
● sugerencias para los agujeros del mueble.



## Fijación en la bajera del cajón

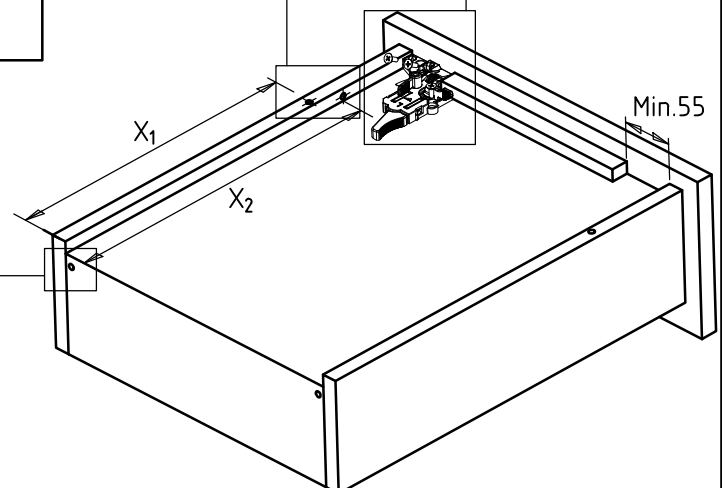
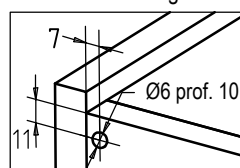
Para GQPC

Para GQP y GQAP

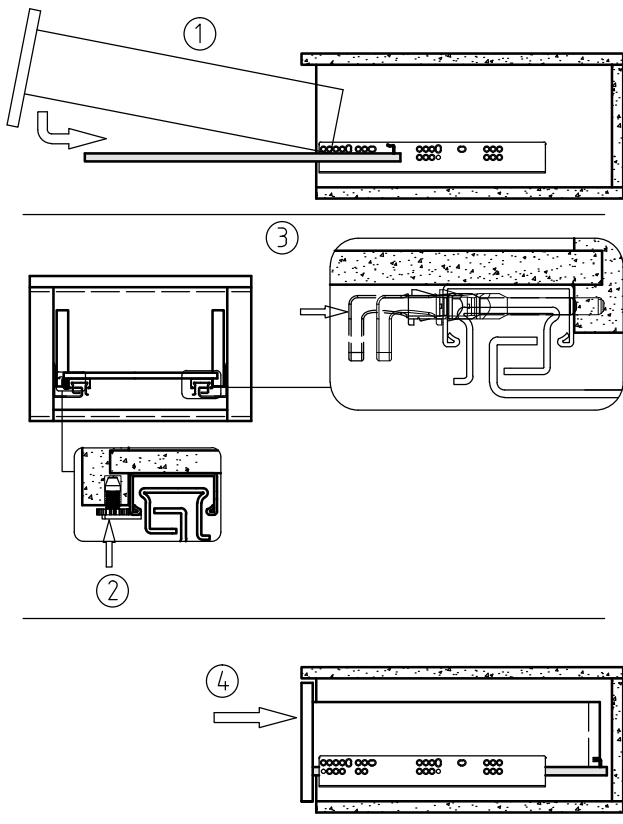


LG	X <sub>1</sub> (mm)	X <sub>2</sub> (mm)
270	205	248
300	230	275
350	275	320
400	300	376
450	335	421
500	360	466
550	405	511

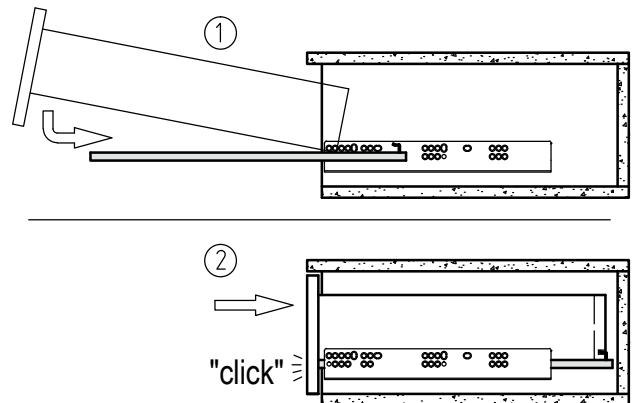
Para todas las guías



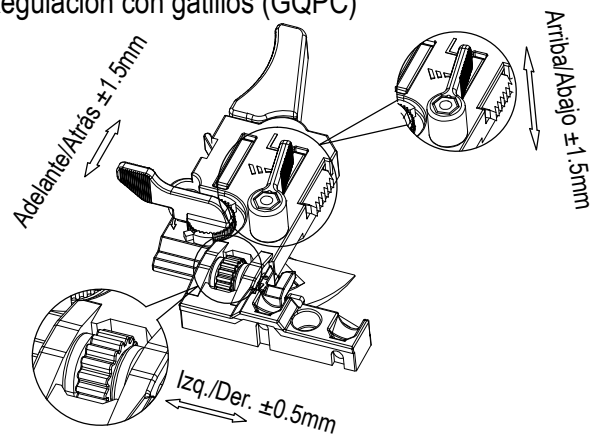
### Instalación del cajón (GQP y GQAP)



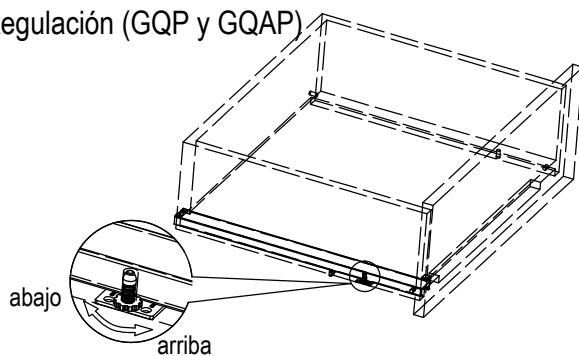
### Instalación del cajón (GQPC)



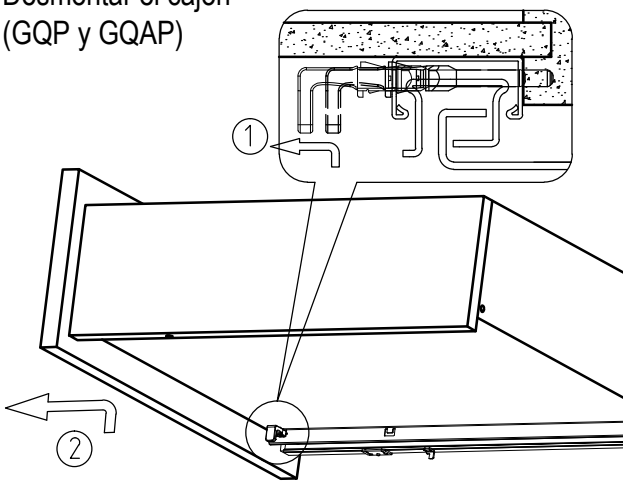
### Regulación con gatillos (GQPC)



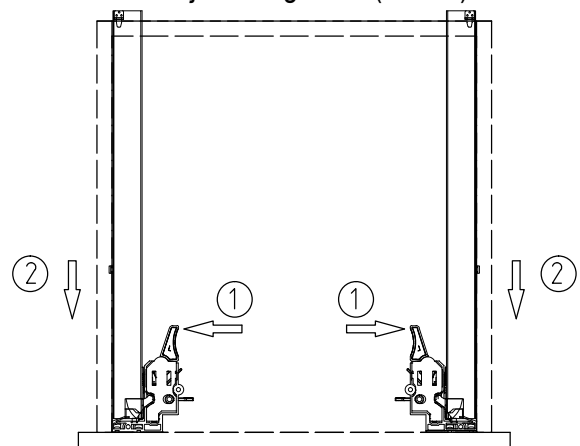
### Regulación (GQP y GQAP)



### Desmontar el cajón (GQP y GQAP)



### Desmontar el cajón con gatillos (GQPC)



#### Notas :

- a) ¿No se desliza o no lo hace regularmente?  
Mantenga las guías alejadas de restos de madera u otro material durante la instalación.
  - b) ¿No se desliza suavemente?  
Asegúrese de que el cajón y el mueble están alineados;  
Asegúrese de que el mueble y el cajón son rectangulares;  
Asegúrese de que la guía está nivelada;
  - c) ¿El pistón retenedor no funciona o el cajón no se cierra correctamente?  
Asegúrese de que la guía está correctamente colocada de principio a fin.
  - e) ¿No puede desmontar el cajón?  
Asegúrese de que los gatillos están abiertos o de que la pestaña está sacada.
  - \* f) ¿No funciona al presionar?  
Asegúrese de que la guía y el mueble están en horizontal y alineados.
  - \* g) ¿No hay suficiente espacio para presionar el frontal?  
Asegúrese de que el hueco entre el frontal y el mueble es mayor de 4mm.
- Nota: ✖ para las guías de apertura por presión solamente.