

## PRODUCTO

### MINIBISAGRA DE PLÁSTICO

#### ► DESCRIPCIÓN

La minibisagra de plástico con retén sujeta la puerta en tres posiciones distintas sin soporte secundario. Se puede usar en aplicaciones en horizontal y vertical. Se recomienda un tope adicional en 0 y 170 grados. Ha superado con éxito la prueba de 40.000 ciclos de apertura/cierre.

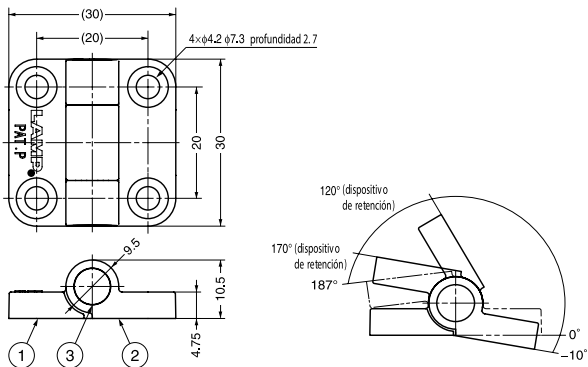
#### ► CARACTERÍSTICAS

**Medidas:** 30x30 mm.

#### ► ACABADOS

Blanco y negro.

## IMÁGENES



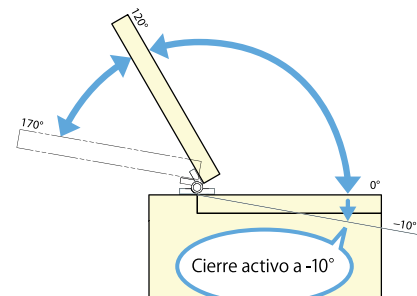
## HG-MPS2

#### ■ Características

- La bisagra de plástico sujeta la puerta en tres posiciones distintas sin soporte secundario (-10°, 120° y 170°)
- Se puede usar en aplicaciones en horizontal y vertical
- Se recomienda un tope adicional en 0° y 170°
- Ha superado con éxito la prueba de 40.000 ciclos de apertura/cierre

#### ■ Tornillo recomendado

Tirafondo plano M4



N.º	Nombre de la pieza	Material	Acabado/Color
①	Soporte A	PBT	Negro (BL), blanco (WT)
②	Soporte B	PBT	Negro (BL), blanco (WT)
③	Tapón	ABS	Negro (BL), blanco (WT)

#### ■ Tamaño de puerta aplicable (por 2 uds.)

Anchura	Altura	Peso
Máx. 370	Máx. 460	Máx. 1,0 kg

Código de artículo	Nombre de artículo	Color	Momento de liberación del cierre				Peso	Caja	Cartón
			-10°, 170°		120°				
170-023-908	HG-MPS2-BL	Negro	26,0 cN · m	2,65 kgf · cm	14,5 cN · m	1,48 kgf · cm	8 g	50 uds.	500 uds.
170-023-909	HG-MPS2-WT	Blanco	26,0 cN · m	2,65 kgf · cm	14,5 cN · m	1,48 kgf · cm	8 g	50 uds.	500 uds.

## OTROS DATOS

**Acabado:** Negro.

**Referencia:** HG-MPS2.

**Códigos:** 97095.

**Acabado:** Blanco.

**Referencia:** HG-MPS2.

**Códigos:** 97096.