

## PRODUCTO

### BISAGRA PLÁSTICO CON RETÉN PARA MUEBLE

#### ► DESCRIPCIÓN

Bisagra de plástico para muebles con retén. Sujeta la puerta en cuatro posiciones (incremento de 90 grados) distintas sin soporte secundario. Incluye tapones para los orificios de los tornillos.

#### ► CARACTERÍSTICAS

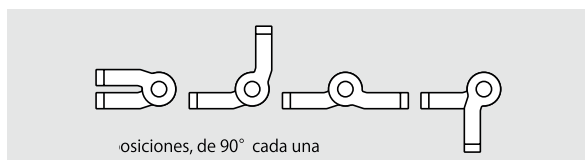
**Medidas:** 50x60 mm.

#### ► ACABADOS

Marfil y negro.

## IMÁGENES

**L=R HG-YJ50**

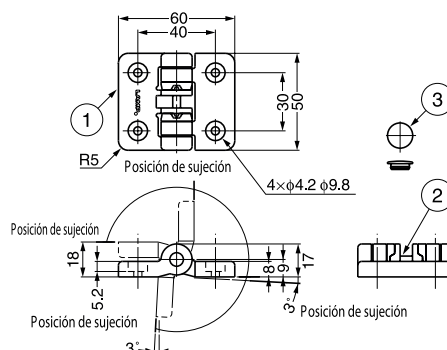


#### ■ Características

- La bisagra de plástico sujeta la puerta en cuatro posiciones (incremento de 90°) distintas sin soporte secundario
- Se incluyen tapones para los orificios de los tornillos

#### ■ Piezas incluidas

Tapones (marfil: KD-772-3I, negro: KD-772-3B)



N.º	Nombre de la pieza	Material	Acabado/Color
①	Cuerpo	Poliacetil (POM)	Marfil (IV), negro (BL)
②	Eje	Acero inoxidable (SUS303)	—
③	Tapón	Polipropileno (PP)	Marfil (IV), negro (BL)

Código de artículo	Nombre de artículo	Color	Anchura (puerta)	Altura (puerta)	Peso (puerta)	Momento de torsión (por unidad)	Peso	Caja	Cartón	
170-090-000	HG-YJ50IV	Marfil	Máx. 400	Máx. 500	Máx. 1,2 kg	Aprox. 49 cN · m	Aprox. 5 kgf · cm	35 g	20 uds.	200 uds.
	HG-YJ50BL	Negro	Máx. 400	Máx. 500	Máx. 1,2 kg	Aprox. 49 cN · m	Aprox. 5 kgf · cm	35 g	20 uds.	200 uds.

## OTROS DATOS

**Referencia:** HG-YJ50.

**Códigos:** 97097 (marfil).  
97098 (negro).