

PRODUCTO

CESTA RATÁN

► DESCRIPCIÓN

Cesta de ratán trenzado, con gran resistencia y aspecto natural y cálido. Ideal para toallas, sábanas o mantas. Anchura ajustable. Cuenta con guías sincronizadas y cierre silencioso.

► CARACTERÍSTICAS

Altura: 170 mm.

Ancho: ver tabla inferior.

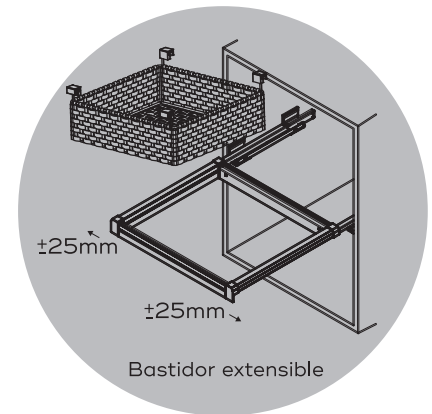
Fondo: 475 mm.

Capacidad máxima: 35 kg.

► ACABADOS

Blanco y moca.

IMÁGENES



OTROS DATOS

REF. INT-A003

ACABADO: Blanco

CÓDIGO	ANCHO	HUECO ARMARIO
21738	564~614mm	600mm
21874	664~714mm	700mm
21739	764~814mm	800mm
21740	864~914mm	900mm

ACABADO: Moca

CÓDIGO	ANCHO	HUECO ARMARIO
21741	564~614mm	600mm
21875	664~714mm	700mm
21742	764~814mm	800mm
21743	864~914mm	900mm

Organizadores para armario

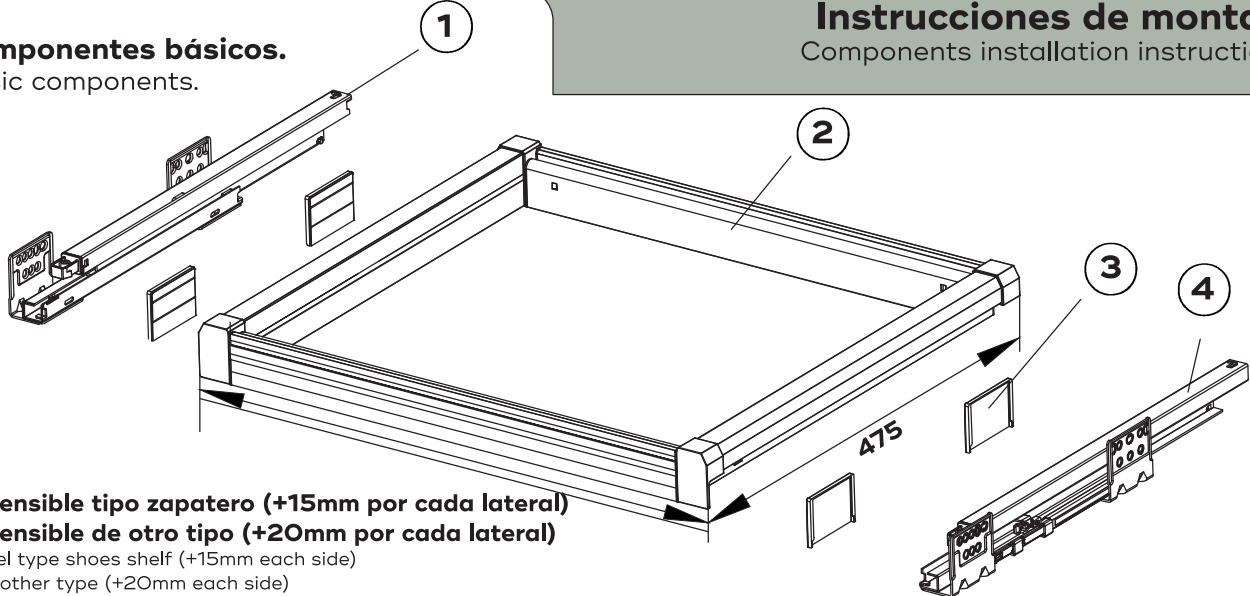
Wardrobe storage system

Instrucciones de montaje

Components installation instructions

Componentes básicos.

Basic components.



Extensible tipo zapatero (+15mm por cada lateral)

Extensible de otro tipo (+20mm por cada lateral)

Panel type shoes shelf (+15mm each side)

The other type (+20mm each side)

Núm. No.	Componentes. Components Name.	Cantidad. Quantity.
1	Guía izquierda. Left side slide.	1 ud. 1 pc.
2	Panel trasero. Frame.	4 udes. 4pcs.

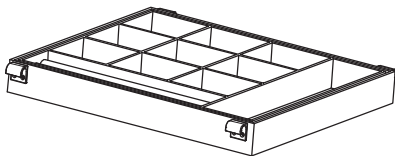
Núm. No.	Componentes. Components Name.	Cantidad. Quantity.
3	Embellecedores. Plastic covers.	1 ud. 1 pc.
4	Guía derecha. Rightside slide.	1 ud. 1 pc.

Componentes opcionales.

Optional inner components.

Cajón organizador.
Multifunctional storage box.

INT-A001

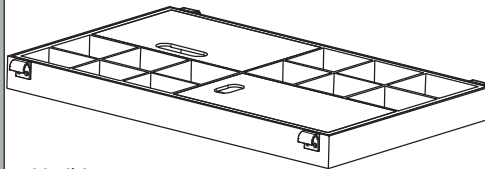


Medidas. Sizes.

600mm/700mm/800mm/900mm

Cajón organizador con dos tapas. **INT-A002**

Semi open type storage box.

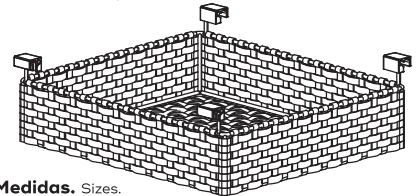


Medidas. Sizes.

800mm/900mm

Cesta de PVC imitación ratán. **INT-A003**

PVC rattan storage basket.



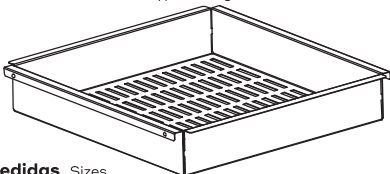
Medidas. Sizes.

600mm/700mm/800mm/900mm

Cajón metálico.

Flat and shallow board type storage basket.

INT-A004



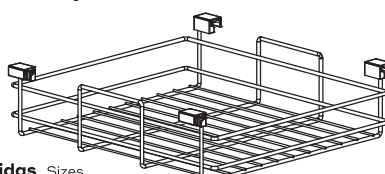
Medidas. Sizes.

600x80/700x80/800x80/900x80mm
600x130/700x130/800x130/900x130mm

Cesta metálica.

Metal wire storage basket.

INT-A005



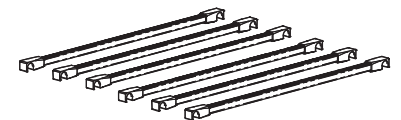
Medidas. Sizes.

600x120mm/700x120/800x120mm/900x120mm
600x200mm/700x200/800x200mm/900x200mm

Pantalonero.

Simple trouser rack.

INT-A006



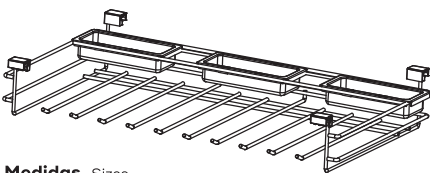
Medidas. Sizes.

600mm/700mm/800mm/900mm

Pantalonero multifunción.

Multifunctional trouser rack.

INT-A007



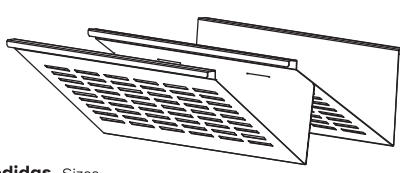
Medidas. Sizes.

600mm/700mm/800mm/900mm

Zapatero.

Board type shoes rack.

INT-A008



Medidas. Sizes.

600mm/700mm/800mm/900mm

Los dibujos son solamente una referencia. Las especificaciones y componentes dependerán del artículo que usted haya adquirido.

The drawing is only for reference. The final specification and component quantity depends on the delivery goods.

1. ¿No está estable o vibra? Asegúrese de que no han caído restos durante la instalación. Runner doesn't steadily or pulse?

Please ensure against wood chips or other scrap fall into runner interior during installation.

2. ¿No se desliza suavemente? Asegúrese de que el fondo y el cristal trasero están correctamente ajustados y compruebe que todo está bien nivelado: guías, carriles y el cajón. Runner doesn't work smoothly? Please check bottom and back panel measurement is up to the mustard or not; bottom panel and cabinet is regularity or not; and runners are vertical and horizontal or not.

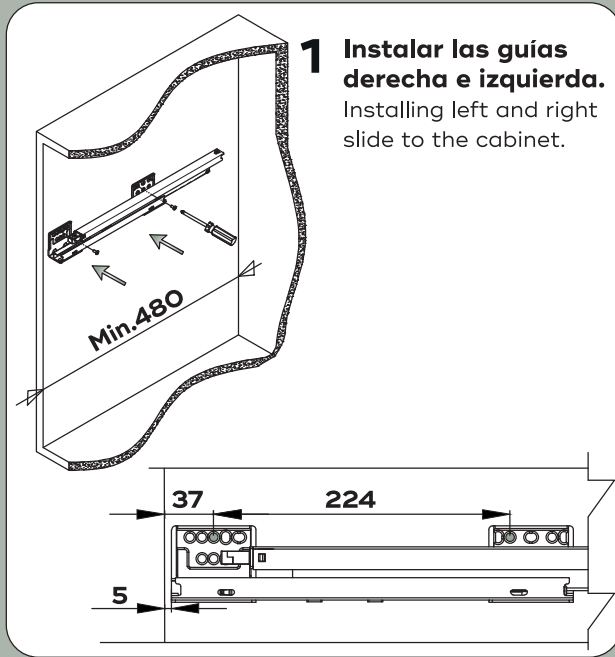
3. ¿No cierra o no se pueden fijar las guías? Asegúrese de que lo ha atornillado en el boquete correcto. Runner can not clip on?

Frame can not close well? Please ensure the runner is on the correct hole position.

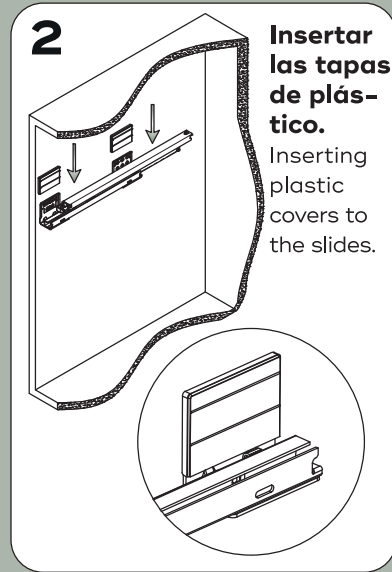
Organizadores para armario

Wardrobe storage system

iINTOO®
interiorismo del mueble



1 Instalar las guías derecha e izquierda.
Installing left and right slide to the cabinet.



2 Insertar las tapas de plástico.
Inserting plastic covers to the slides.

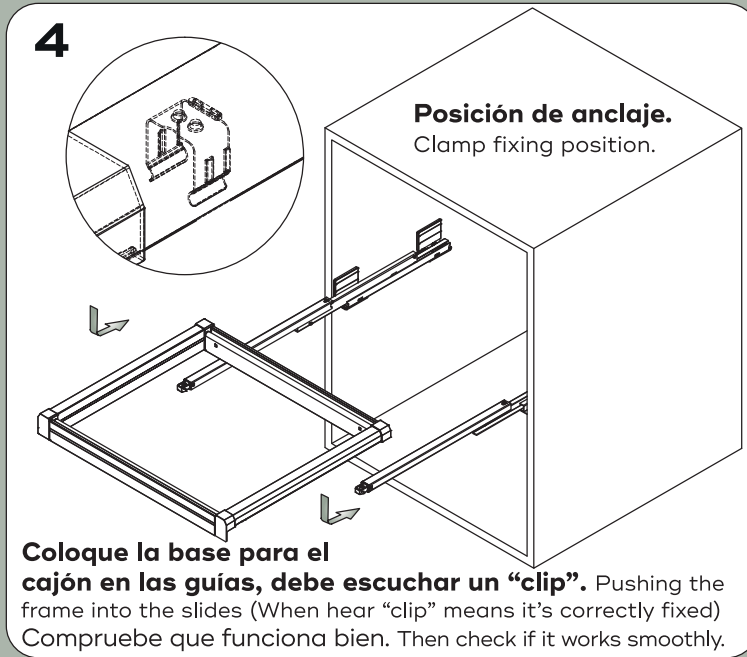


3

Apretar
Fasten

Soltar
Loose

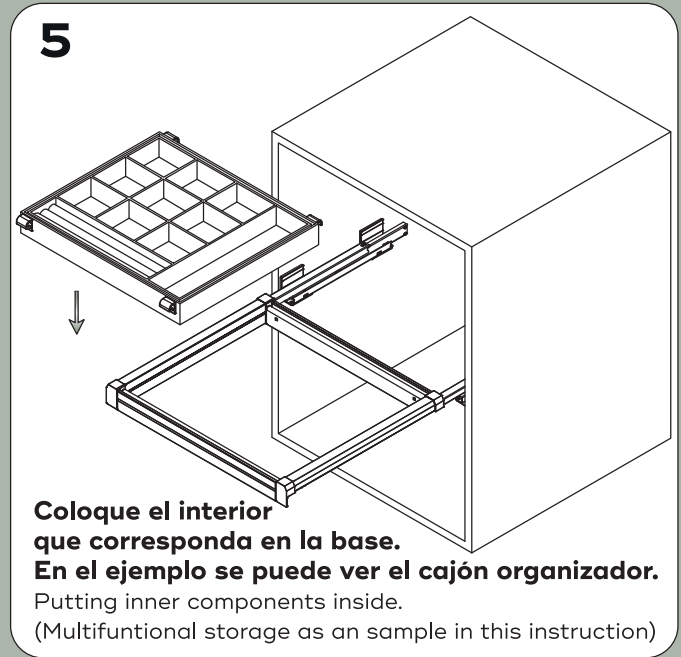
Ajustar el ancho (con los tornillos de debajo) Asegúrese del buen funcionamiento de las guías. Adjusting width of the frame, to make work smoothly (adjustable underneath)



4

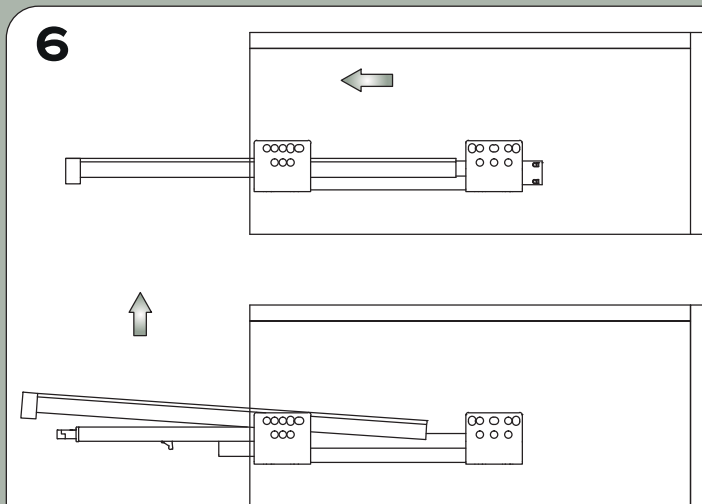
Posición de anclaje.
Clamp fixing position.

Coloque la base para el cajón en las guías, debe escuchar un "clip". Pushing the frame into the slides (When hear "clip" means it's correctly fixed) Compruebe que funciona bien. Then check if it works smoothly.



5

Coloque el interior que corresponda en la base. En el ejemplo se puede ver el cajón organizador. Putting inner components inside. (Multifunctional storage as an sample in this instruction)



6

Para desinstalar el cajón:
Extraiga el marco por completo, tire de él hacia arriba y sáquelo.
Pull out the slide and then lift up the frame.

