

PRODUCTO

ESTANTERÍA LATERAL

► DESCRIPCIÓN

Estantería para el armario o vestidor del dormitorio, compuesta de cuatro baldas. Instalación lateral, derecha o izquierda. Cuenta con guías sincronizadas y cierre silencioso.

► CARACTERÍSTICAS

Altura: 870 mm.

Ancho: 305 mm.

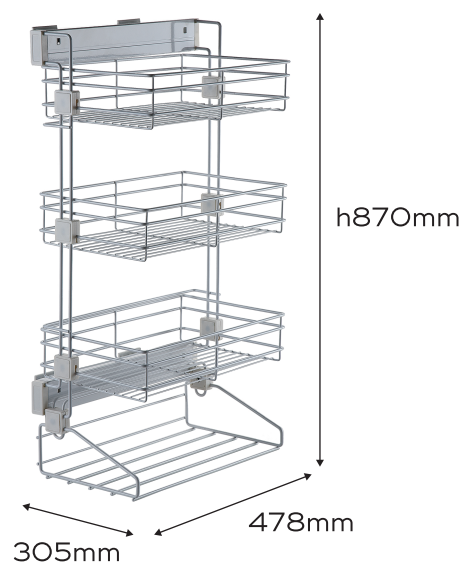
Fondo: 478 mm.

Capacidad máxima: 20 kg.

► ACABADOS

Blanco y moca.

IMÁGENES



OTROS DATOS

REF. INT-A010

ACABADO: Blanco

CÓDIGO	ANCHO	LATERAL
21796	305mm	Derecho
21797	305mm	Izquierdo

ACABADO: Moca

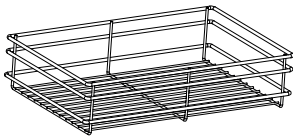
CÓDIGO	ANCHO	LATERAL
21798	305mm	Derecho
21799	305mm	Izquierdo

Estantería para armario

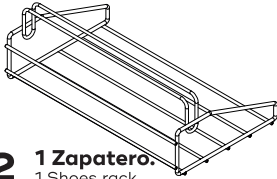
Wardrobe 4 layer storage rack

Instrucciones de montaje Components installation instruction

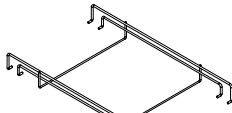
Componentes básicos. Basic components.



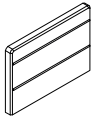
1 3 Cestas.
3 Wire rack.



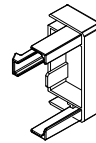
2 1 Zapatero.
1 Shoes rack.



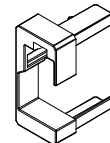
3 1 Estante fijo.
1 Fixing rack.



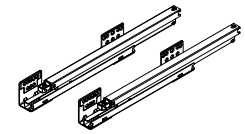
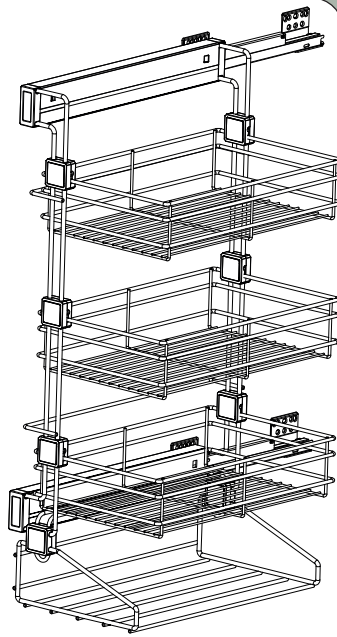
6 4 Embellecedores para guía.
4 Cover for slides.



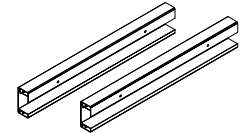
7 2 Fijación frontal para guía.
2 Front fixing of box for slides.



8 2 Fijación trasera para rail.
2 Back fixing of box for slides.

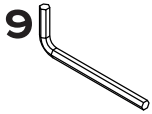


4 2 Guías con cierre silencioso.
2 Soft closing slides.

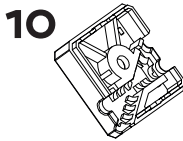


5 2 Rail para guías.
2 Box for slides.

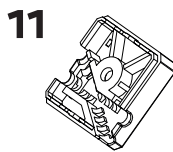
Accesorios. Accessories.



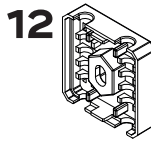
9 1 Llave allen.
1 Allen key.



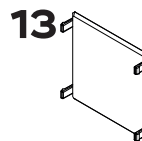
3 Fijación izda.
3 Left fixing.



3 Fijación dcha.
3 Right fixing.



10 Fijación.
10 Fixing B.



16 Tapasa de plástico.
16 Plastic covers.



14 8 M6x14 Tornillos allen.
8 M6x14 hexagonal socket screw.



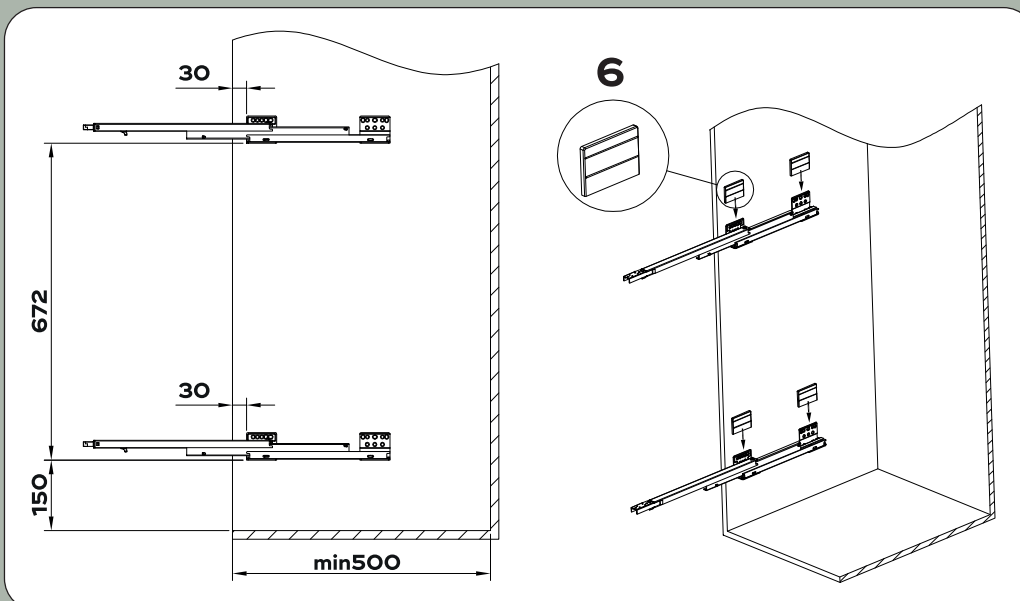
15 8 M6 tuercas.
8 M6 nut.



2 M4x5 tornillos.
2 M4x5 cross with cap screw.



17 8 M4x16 tornillos rosca mad.
8 M4x16 wooden screws.



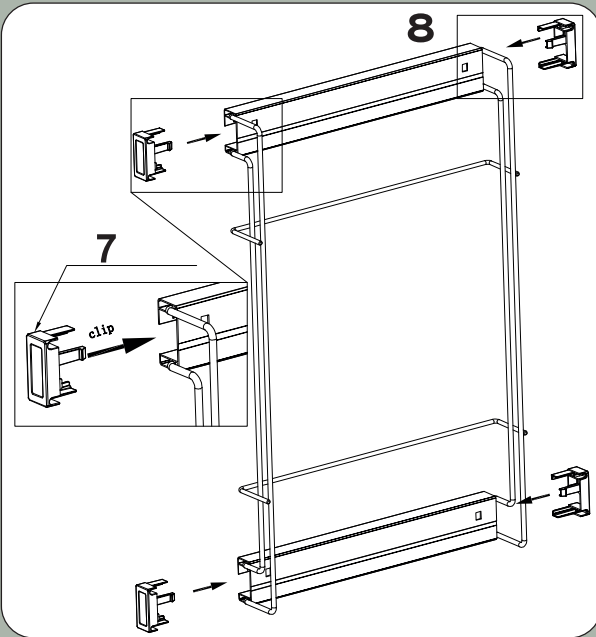
1 Instale las guías usando los tornillos roscamadera M4x16 (17). Install the slides on wood by M4x16 wooden screws (17). Ponga los embellecedores para las guías (6). Put the covers for slides (6).

Estantería para armario

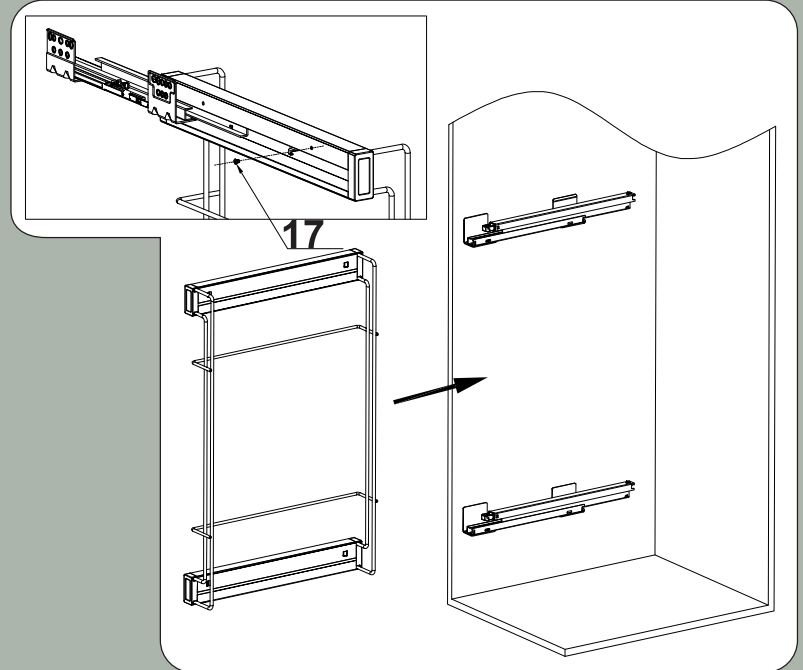
Wardrobe 4 layer storage rack

Instrucciones de montaje

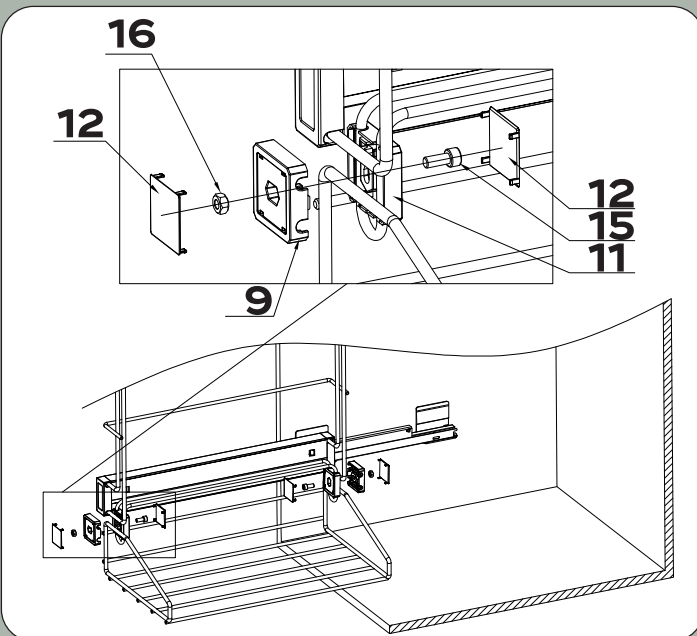
Components installation instructions



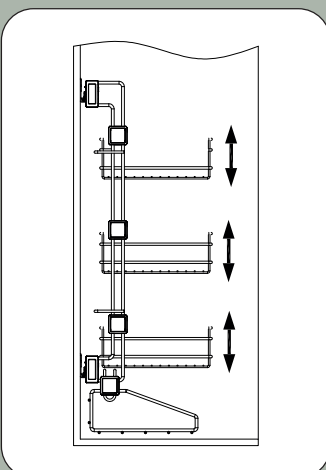
2 Monte las fijaciones de los railes del carro (7-8). Install the fixing on box of slides (7-8)



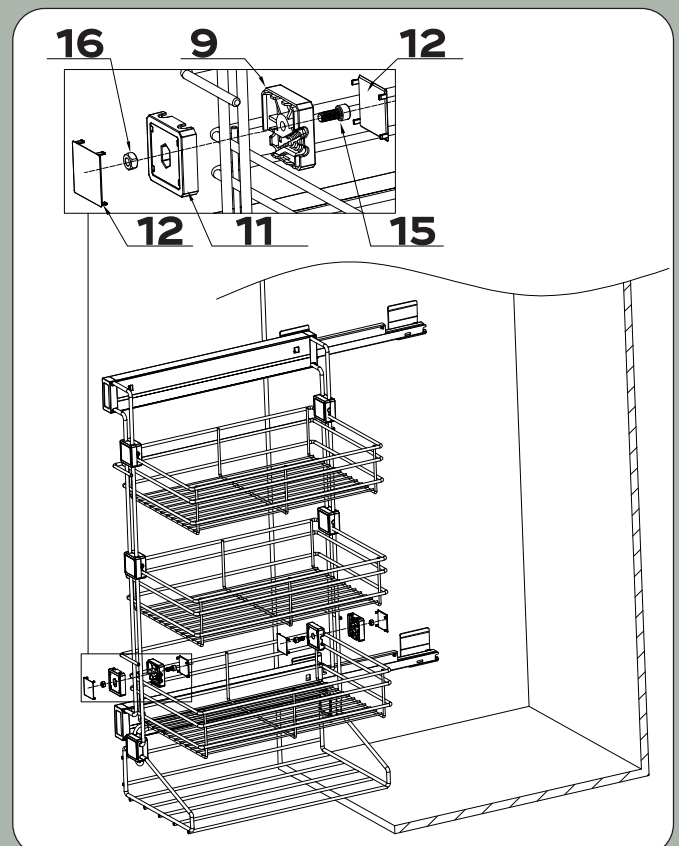
3 Inserte el carro en las guías y fíjelo con los tornillos (17). Install the fixing rack on the slides by M4x16 wooden screws (17).



4 Monte el zapatero como se muestra en el dibujo. Install the shoes rack as the pic shows.



6 Ajuste la posición de las cestas como mejor le convenga. According to your request, adjust the height of each rack.



5 Instale las cestas como muestra el dibujo. Install the wire rack as the pic shows.