

PRODUCTO

ESPEJO EXTRAÍBLE CON ROTACIÓN

► DESCRIPCIÓN

Espejo extraíble con rotación de 90 grados. Propuesta ideal para el armario.

► CARACTERÍSTICAS

Altura: 1.000 mm.

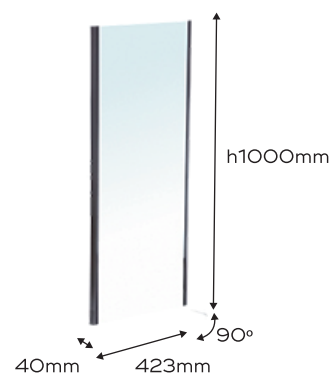
Ancho: 423 mm.

Fondo: 40 mm.

► ACABADOS

Blanco y moca.

IMÁGENES



OTROS DATOS

REF. INT-A011/E

ACABADO: Blanco

ACABADO: Moca

CÓDIGO	ANCHO	CÓDIGO	ANCHO
21849	423mm	21850	423mm

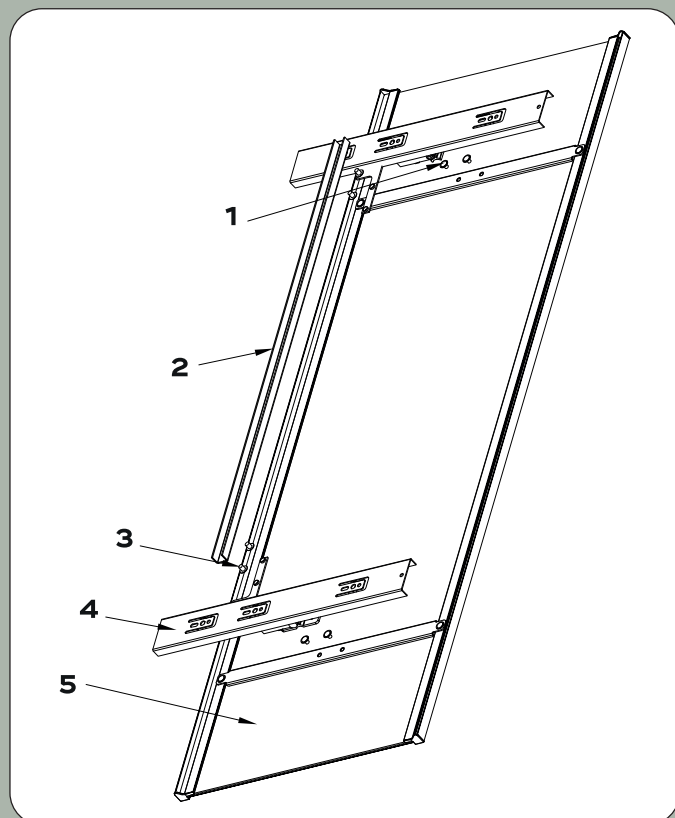
Espejo compacto

Mirror

INTOO[®]
interiorismo del mueble

Instrucciones de montaje

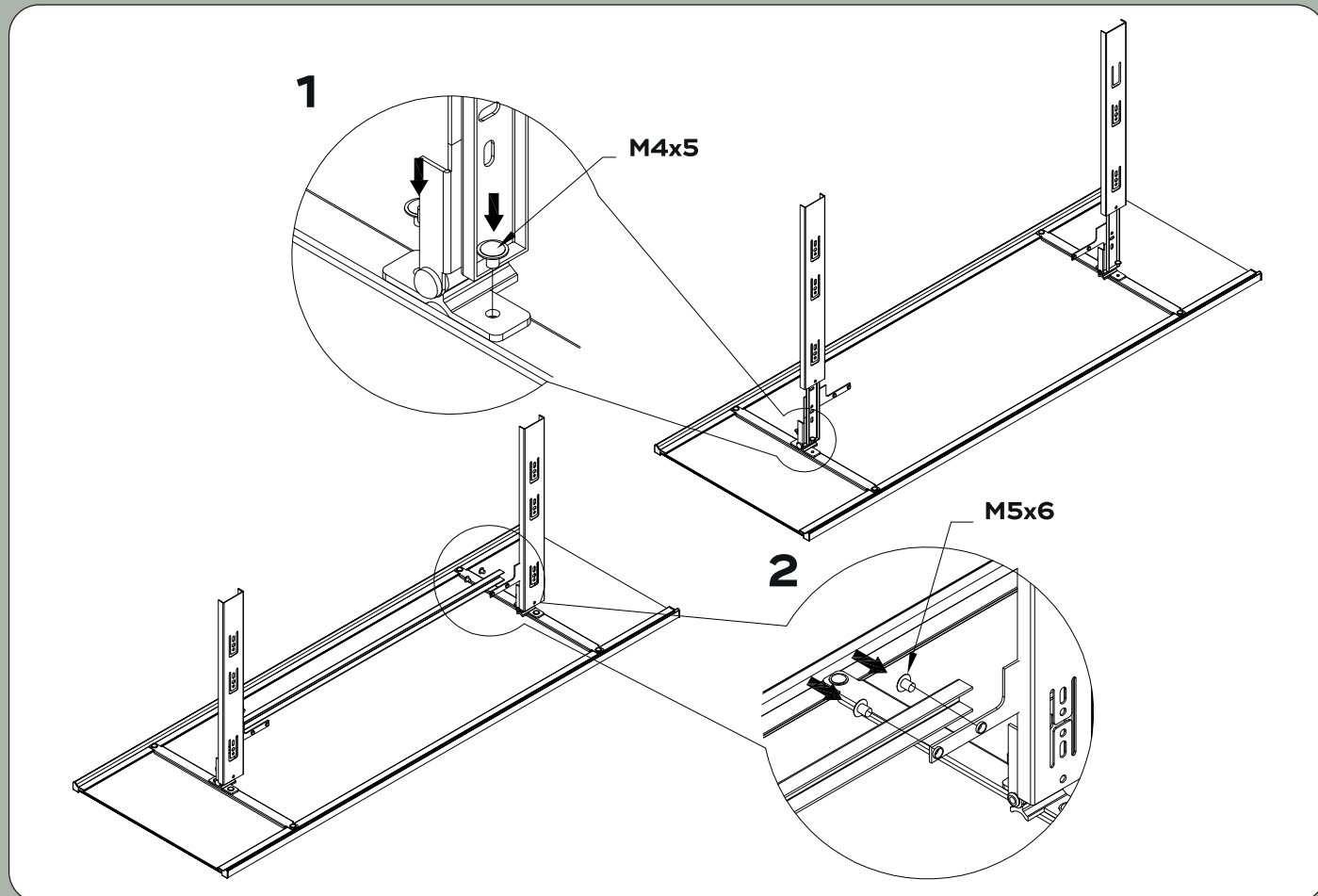
Components installation instructions



Componentes

Components Sheet

No.	Componentes /Components	Cantidad /Qty.
1	M4x5mm Tornillos de anclaje M4x5mm cross recessed	4
2	Barra de conexión Connecting bar	1
3	M5x6 Tornillos cabeza pan M5x6 cross recessed pan head screws	4
4	Guía Slide	1 set
5	Espejo Mirror frame	1

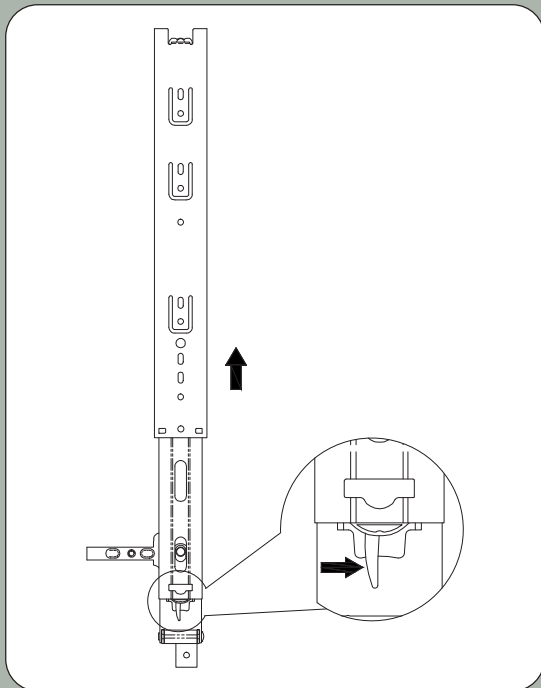


1 Fije las guías mediante los tornillos M4x5.
Assemble the slide with the M4x5 pan head screws.

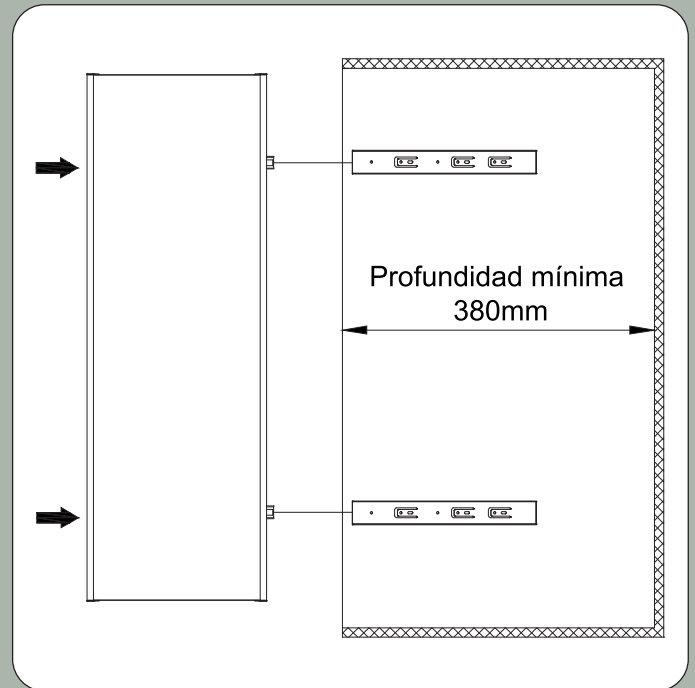
2 Y fije la barra central con los tornillos M5x6.
And the connecting bar by the M5x6 pan head screws.

Espejo compacto

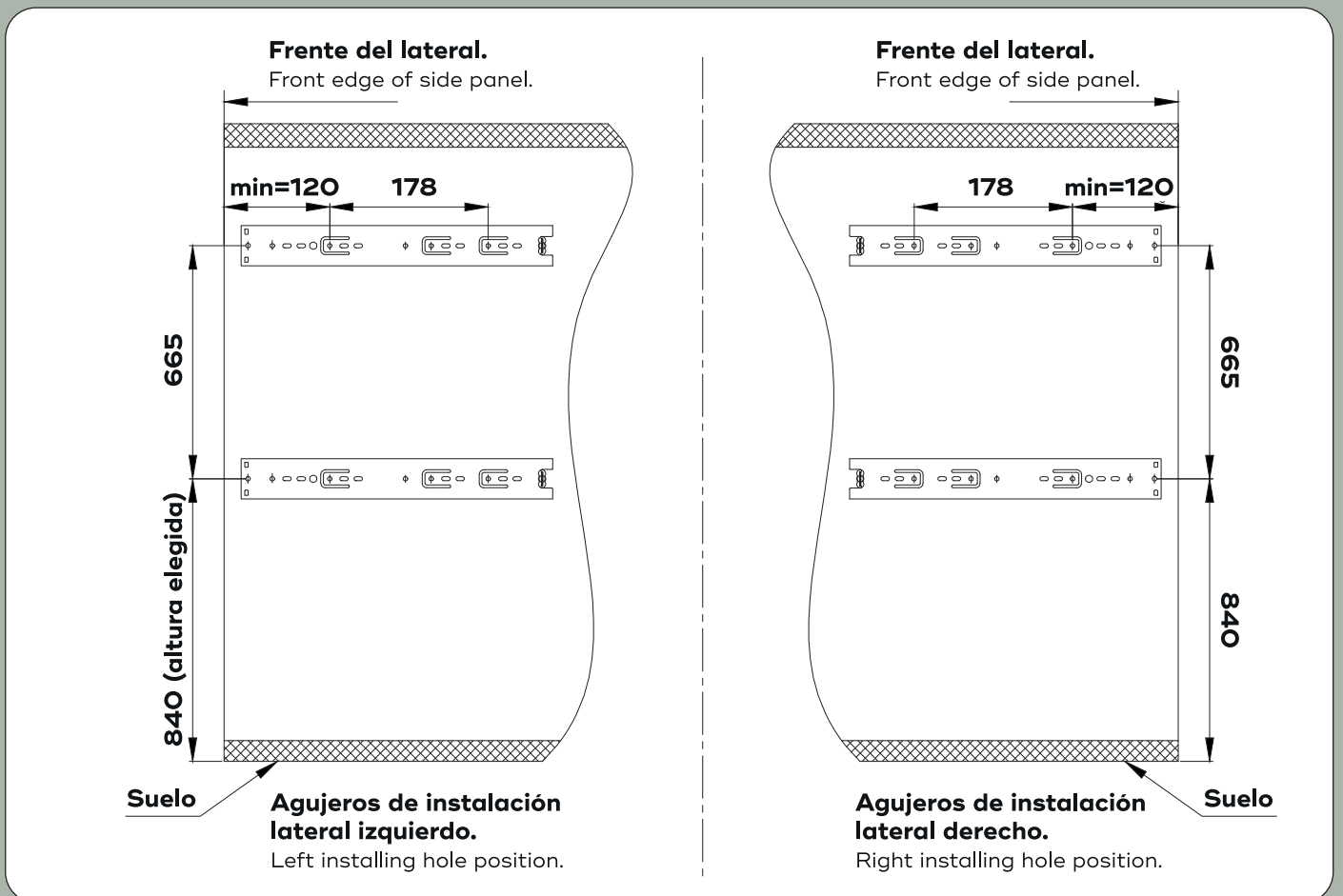
Mirror



3 Mueve la pestaña de plástico y saque la guía. Stir the plastic lock and pull out the middle and outside runner.



4 Alinee el espejo con las guías y fijelo. Align the mirror at the slide and fix it.



5 Coloque las cestas. Put the plastic box on the hanging bar.

Atención/Atention

Si la guía no se desliza correctamente. Compruebe que las guías estén fijadas en paralelo y que no haya ningún resto o suciedad en las mismas. The slide is not smooth? Please check if the installation is correct and if the upper slide and bottom slide is parallel, also if there is any dust inside the slide