

PRODUCTO

ESPEJO EXTRAÍBLE CON ROTACIÓN

► DESCRIPCIÓN

Espejo orientable (90 grados) y extraíble para el armario o vestidor. Incluye cesta para colocar tus joyas u objetos de pequeño formato.

► CARACTERÍSTICAS

Altura: 1.130 mm.

Fondo: 170 mm.

Ancho: 415 mm.

► ACABADOS

Blanco y moca.

IMÁGENES



OTROS DATOS

REF. INT-A011/C

ACABADO: Blanco

ACABADO: Moca

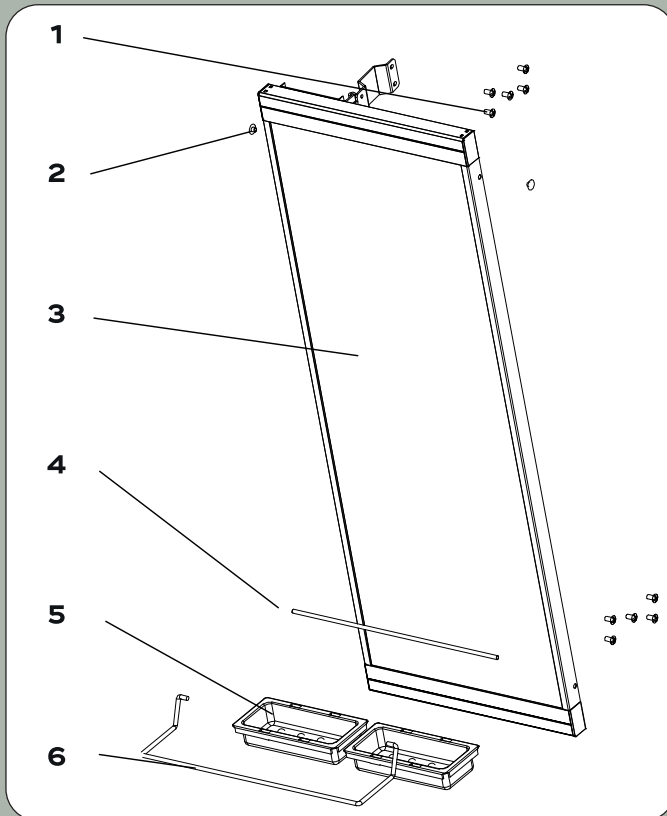
CÓDIGO	ANCHO	CÓDIGO	ANCHO
21847	415mm	21848	415mm

Espejo con cestas

Mirror with baskets

Instrucciones de montaje

Components installation instructions

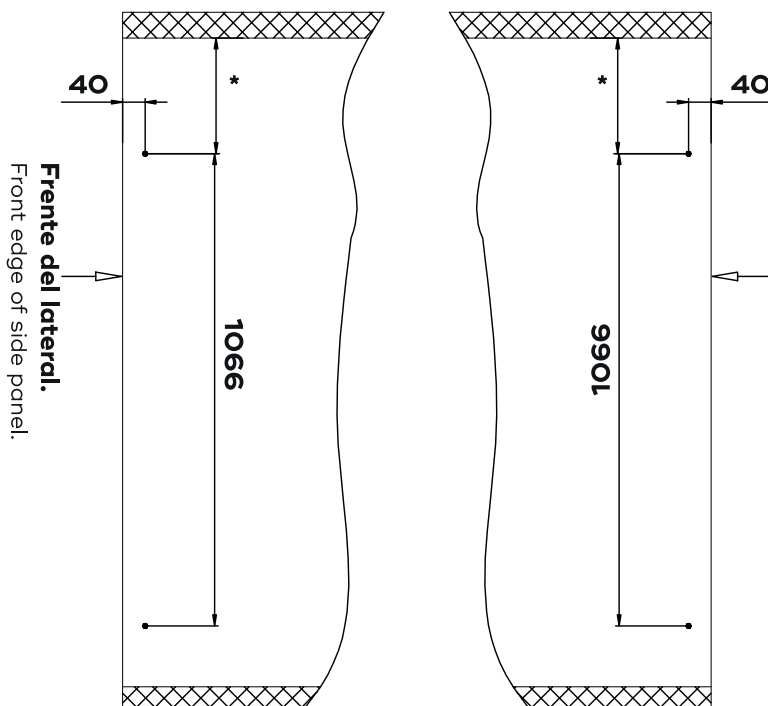


Componentes

Components Sheet

No.	Componentes /Components	Cantidad /Qty.
1	M4x14mm Tornillos cabeza PAN M4x14mm pan head screws	10
2	Embellecedor de tornillo N8 screw cap	2
3	Espejo Mirror frame	1
4	Barra interna Inserted link	1
5	Cesta Plastic box	2
6	Barra de soporte Hanging bar	1

* **Altura deseada.**
Height customize.



Agujeros de instalación lateral izquierdo.

Left installing hole position.

Agujeros de instalación lateral derecho.

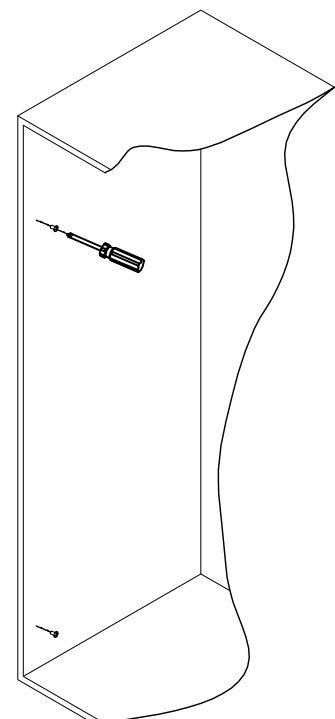
Right installing hole position.

1 Coloque dos tornillos en el armario. Install two screws on the cabinet.

Atención: No apriete completamente los tornillos deje un espacio de 4~5mm

Attention: Don't fix the two screws tightly, but leave space of 4~5mm

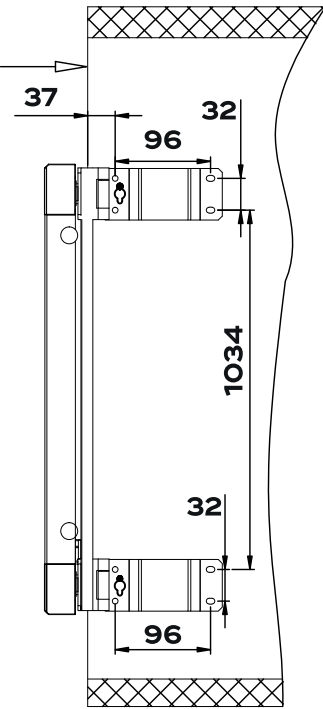
Frente del lateral.
Front edge of side panel.



Espejo con cestas

Mirror with baskets

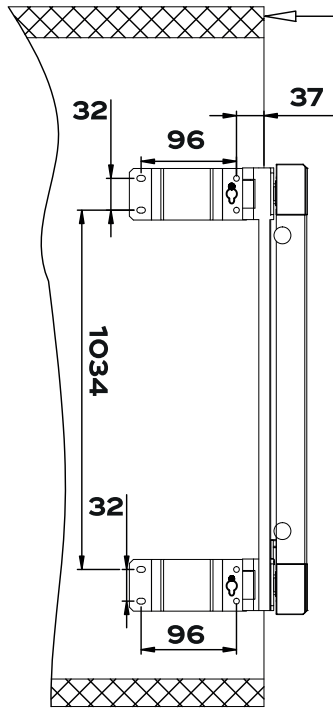
Fronte del lateral.
Front edge of side panel.



Agujeros de instalación lateral izquierdo.

Left installing hole position.

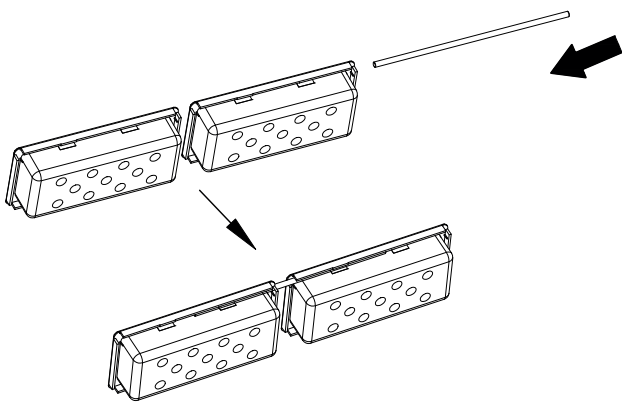
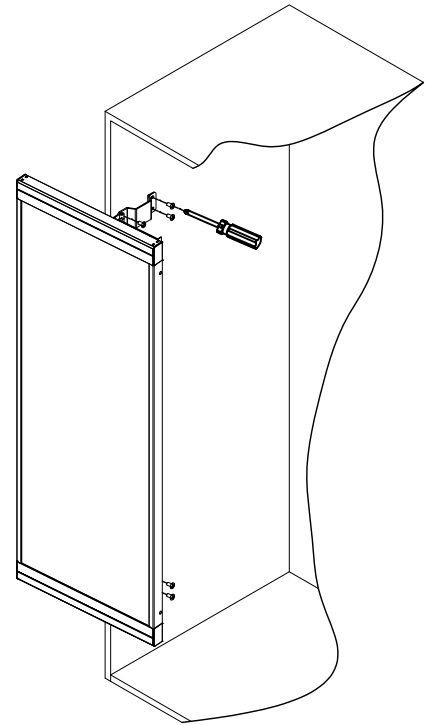
Fronte del lateral.
Front edge of side panel.



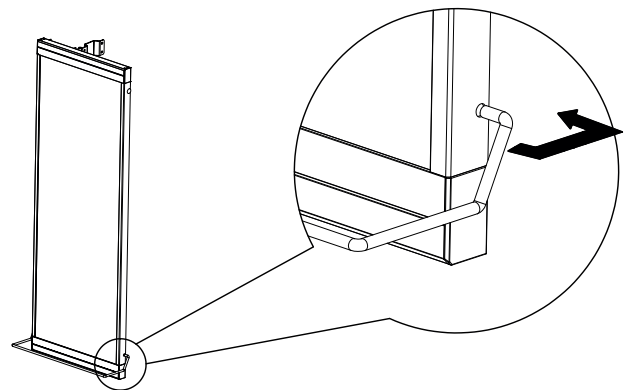
Agujeros de instalación lateral derecho.

Right installing hole position.

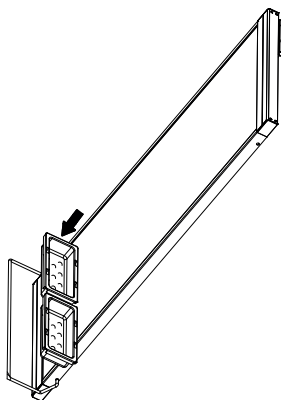
2 Instale el espejo. Install the mirror on the cabinet. **Apriete los tornillos.** Tighten the screws.



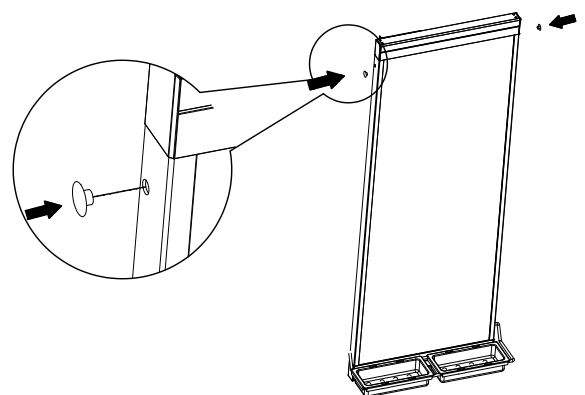
3 Coloque la barra interna. Insert inserted link bar.



4 Inserte la barra de soporte en el espejo.
Hanger the hanging bar on the mirror.



5 Coloque las cestas. Put the plastic box on the hanging bar.



6 Tape los tornillos con los embellecedores.
Cover the screws cap on the mirror.