

PRODUCTO

COLGADOR DE PERCHAS

► DESCRIPCIÓN

Colgador para perchas para su instalación en la parte superior del armario. Cuenta con guías sincronizadas y cierre silencioso.

► CARACTERÍSTICAS

Altura: 160 mm.

Ancho: 85 mm.

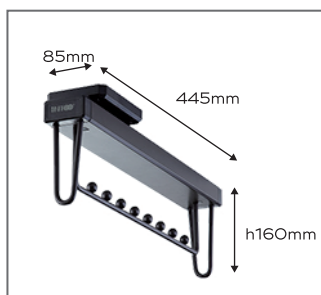
Fondo: 445 mm.

Capacidad máxima: 8 kg.

► ACABADOS

Blanco y moca.

IMÁGENES



OTROS DATOS

REF. INT-A012

ACABADO: Blanco

ACABADO: Moca

CÓDIGO

ANCHO

CÓDIGO

ANCHO

21802

85mm

21803

85mm

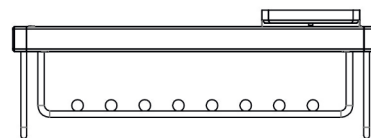
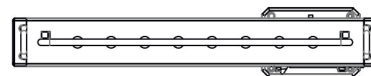
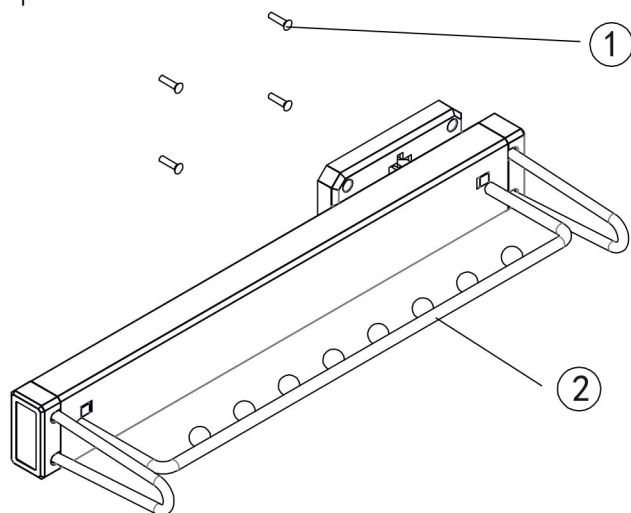
Colgador de perchas

Clothes hanger



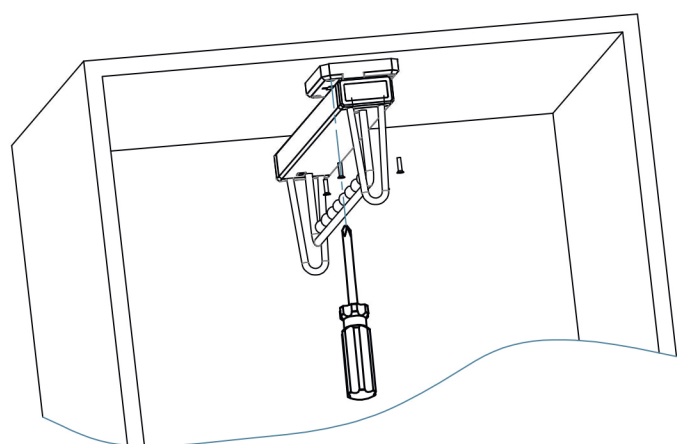
Instrucciones
Instruction Sheet

Componentes.
Components.

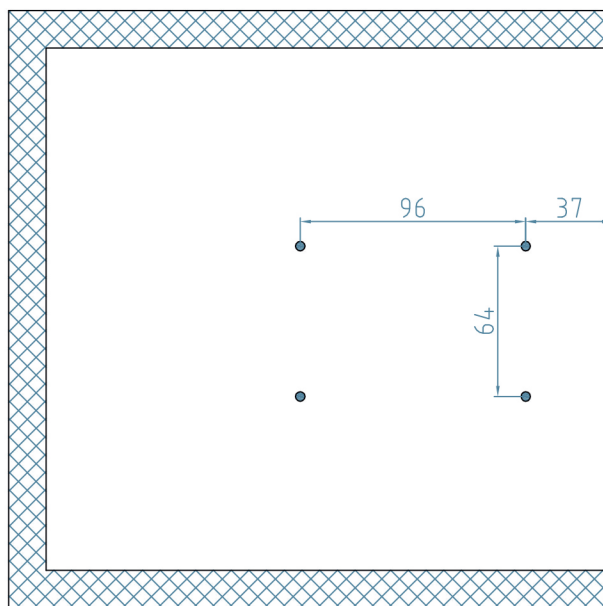


Núm. No.	Componentes. Components Name.	Cantidad. Quantity.
1	Tornillos M4 14mm. M4*14mm countersunk screws.	4 udes. 4pcs.
2	Colgador de perchas. Clothes hanger.	1 ud. 1pc.

Instrucciones de instalación
Components installation instructions



Borde frontal del armario.
Front edge of side panel. →



Posición de los agujeros para la instalación.
Installing hole position.

Notas/ Notes:

1. ¿No se cierra suavemente? Saque el corbatero, tire manualmente del pistón y vuelva a cerrarlo.

Without soft closing? Pull-out the hanger, then pull-out the damper by hand, then close the hanger.

2. ¿No funciona el cierre silencioso? ¿El colgador no se desliza correctamente? Compruebe que no haya ningún resto o suciedad en la guía.

Soft closing no good? Slide no smooth? Check if some inclusion in the slide.