

PRODUCTO

TABLA DE PLANCHA

► DESCRIPCIÓN

Tabla de planchar para instalar en el armario, permitiendo el ahorro de espacio. Cuenta con gías sincronizadas y cierre silencioso.

► CARACTERÍSTICAS

Altura: 300 mm.

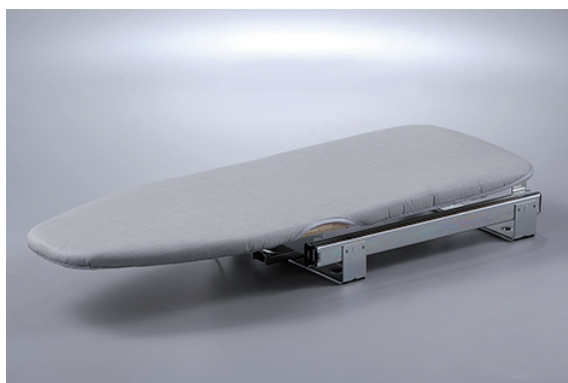
Ancho: 138 mm.

Fondo: 440 mm.

► ACABADOS

Gris.

IMÁGENES



OTROS DATOS

— REF. INT-A014 —

ACABADO: Gris

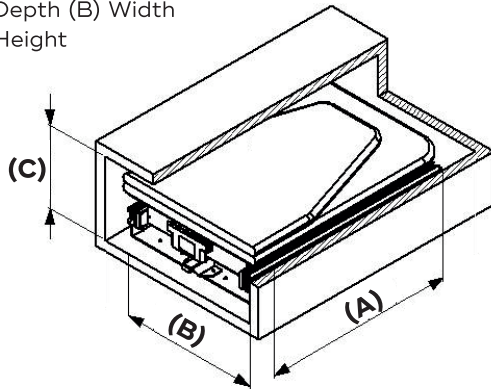
CÓDIGO	ANCHO
21806	300mm

Tabla de planchar

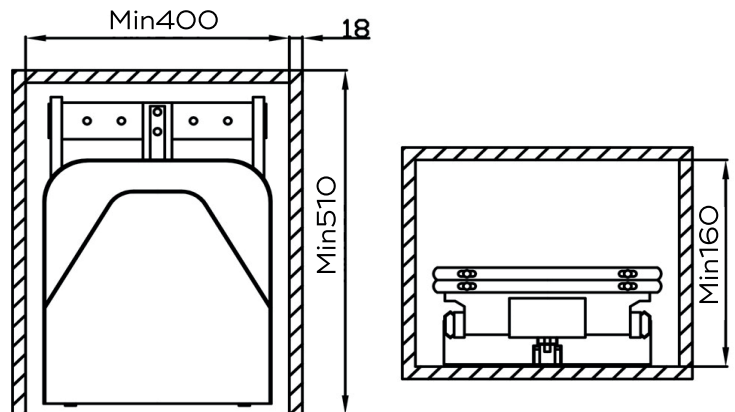
Iron board

Instrucciones Instruction Sheet

Medidas del producto:
(A) Profundidad: 460mm
(B) Ancho: 320mm
(C) Alto: 150mm
(A) Depth (B) Width
(C) Height



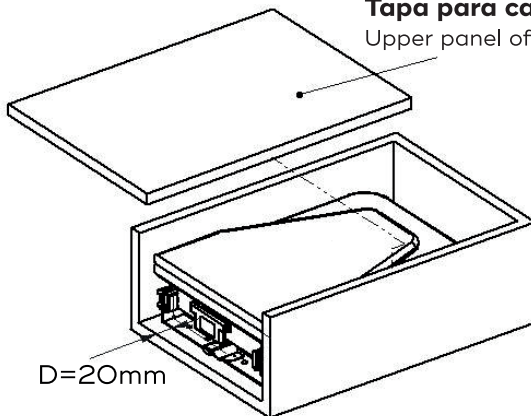
Medidas del armario:
Cabinet size



Instrucciones de instalación

Components installation instructions

Tapa para cajón.
Upper panel of cabinet box.



- 1 Coloque el producto en la posición que desee instalarlo.** Put the product in the necessary installation position. **Atención: la medida D es la distancia máx. entre el frente de la tabla y el borde del armario.** Attention: The size D is the max. Installation distance between front shelf of ironing board and cabinet edge.

- 2 Saque la tabla, use los 8 tornillos M4 roscamadera para fijar las guías al armario.** Pull out the ironing board, use 8pcs M4 wooden screws to fix the frame trough the installation holes to the cabinet..

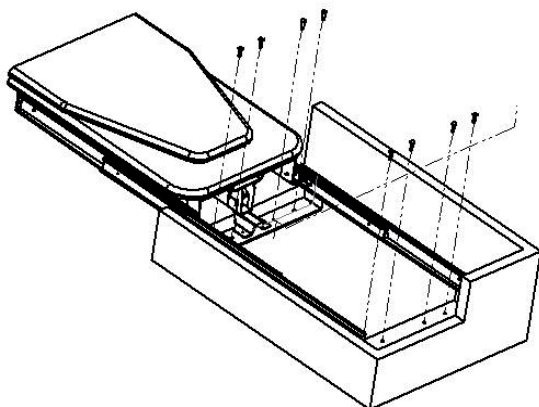
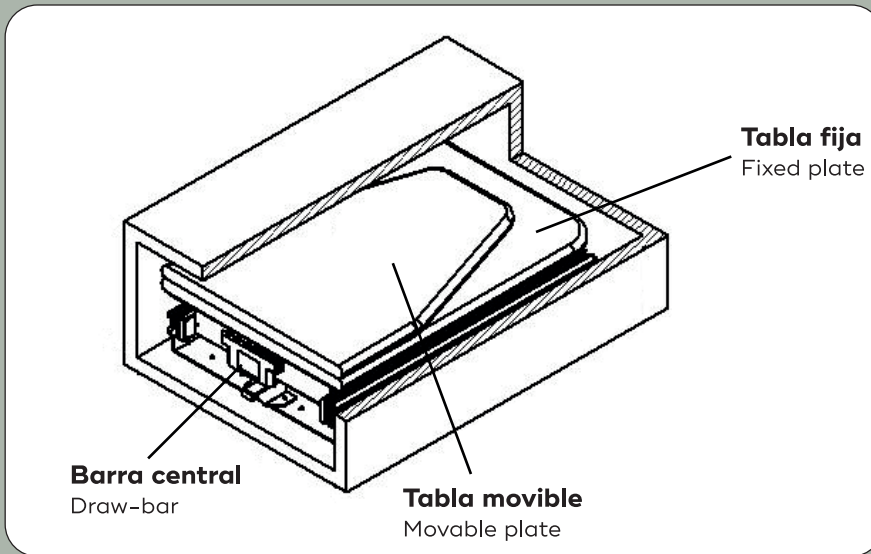


Tabla de planchar

Iron board

Instrucciones de instalación

Components installation instructions



- 3** Introduzca la tabla de plancha y selle la tapa para cajón. Push back the ironing board and seal the upper panel of cabinet box.



Notas/ Notes:

Cuando saque la tabla debe desplegarla por completo y asegurarse de que esté en la misma línea horizontal, entonces puede usarla.

When pulled out, overturn the movable plate to be the same horizontal position with the fixed plate, then the product can be used.

Atención/Attention:

1. La tabla de plancha puede instalarse en cualquier balda plana o directamente al armario. The ironing board can be installed on any flat cabinet board or inside the cabinet box.

2. Si se instala la tabla de plancha en una balda, no es necesario el paso tres. If the ironing board installed on any flat cabinet board, procedure three is not necessary.

3. La barra central tiene una función de refuerzo, cuando se tira de ella, la tabla de planchar no se pueda rotar, si se necesita girar, por favor hágalo antes de sacar la barra. The draw-bar has positioning function, when it's pulled out, the ironing board can not be rotated, if rotating is needed please do the rotating before pull out the draw-bar.