

## PRODUCTO

**KIT PUERTA CORREDERA**

## ► DESCRIPCIÓN

Kit para puerta corredera, carril exterior, 2 y 3 metros, respectivamente; 2 y 4 ruedas; 1 y 2 hojas, freno con amortiguación y con freno estándar. Carga máxima: 80 Kg. Espesor de puerta: 35-45 mm.

**Características**

Tipo de carril: Barra

## ► ACABADOS

Negro e inox satinado.

## IMÁGENES



## OTROS DATOS

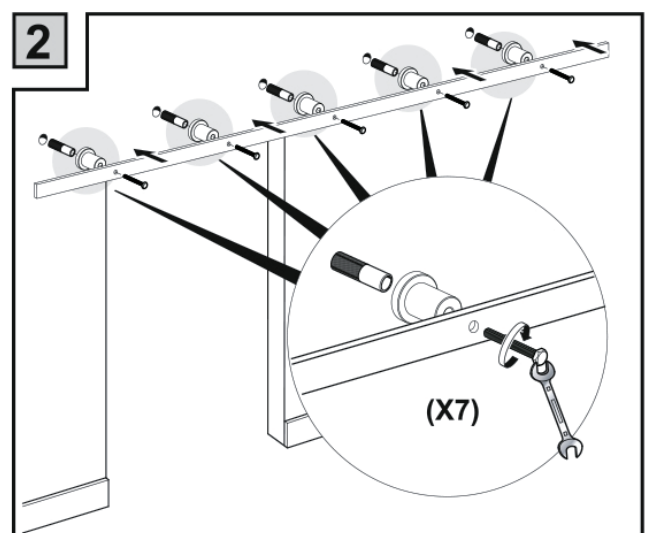
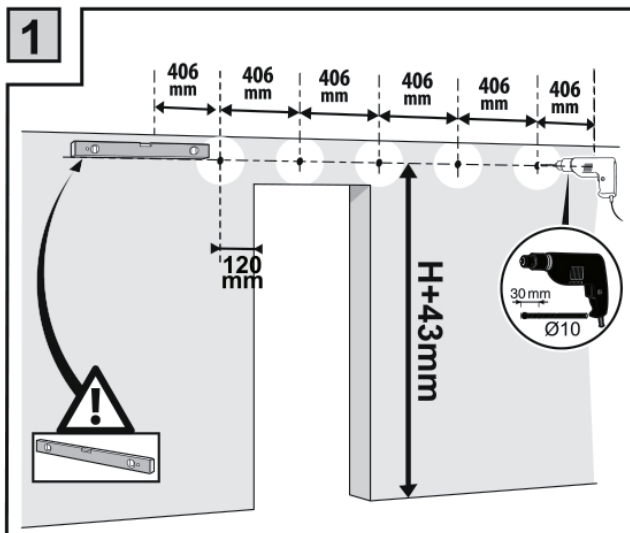
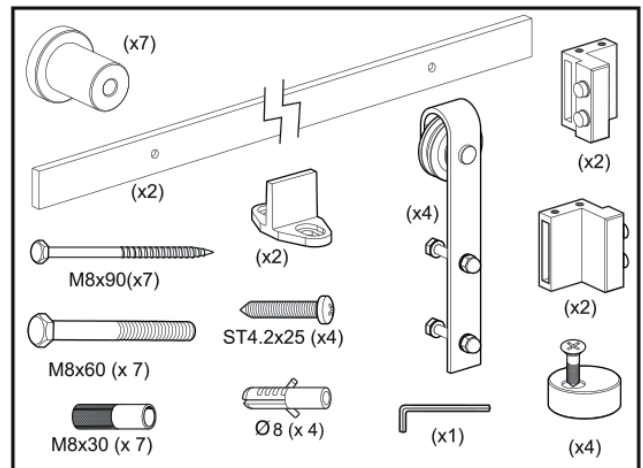
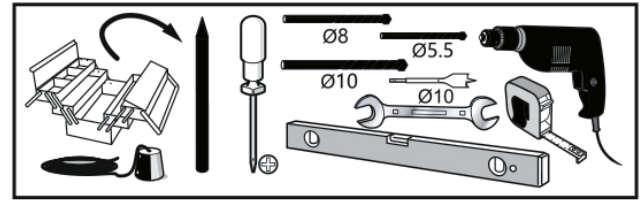
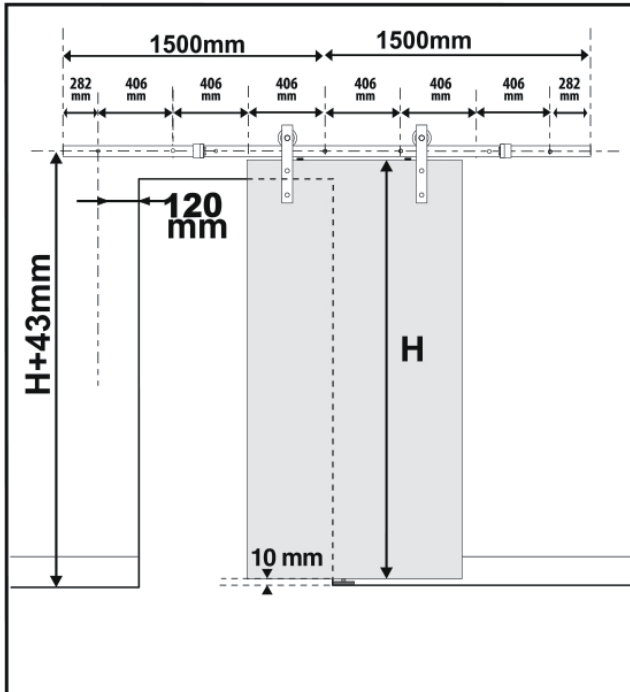
**REF. KCE****ACABADO: Negro**

CÓDIGO	MEDIDA	FRENO	REFERENCIA
41148	2 m	Amortiguación	KCE2M-A
41150	2 m	Estándar	KCE2M-E
41149	3 m	Amortiguación	KCE3M-A
41151	3 m	Estándar	KCE3M-E

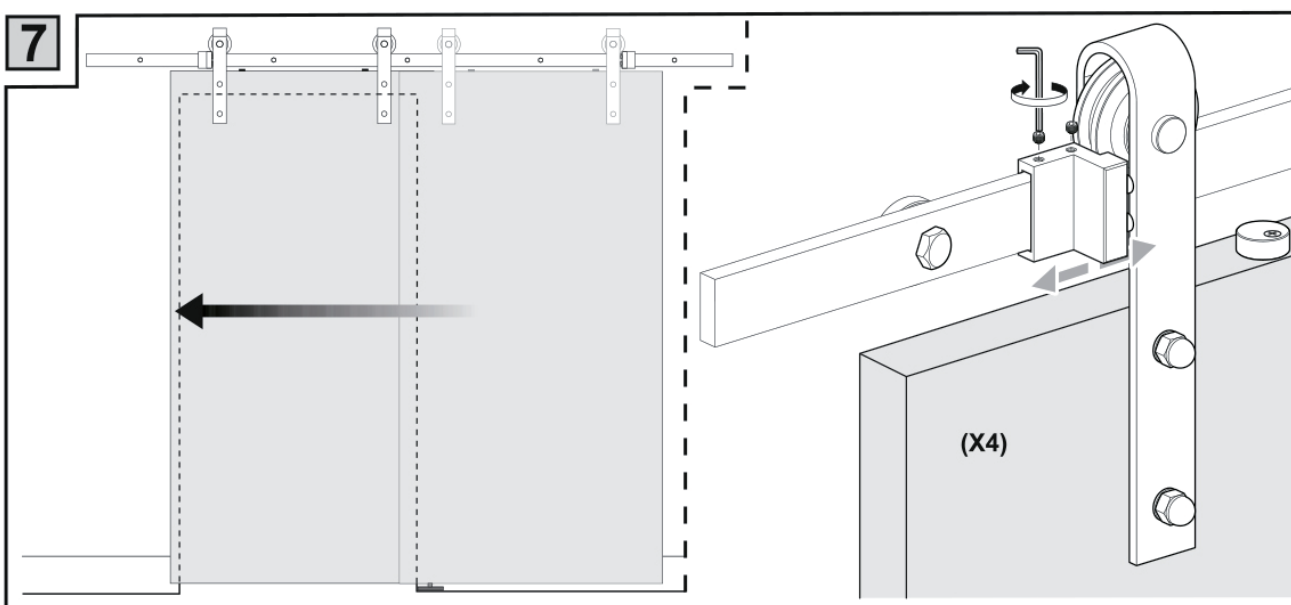
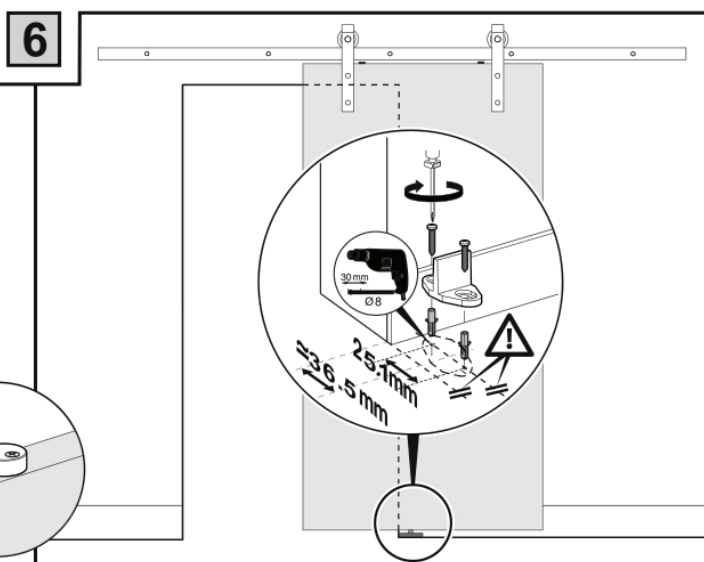
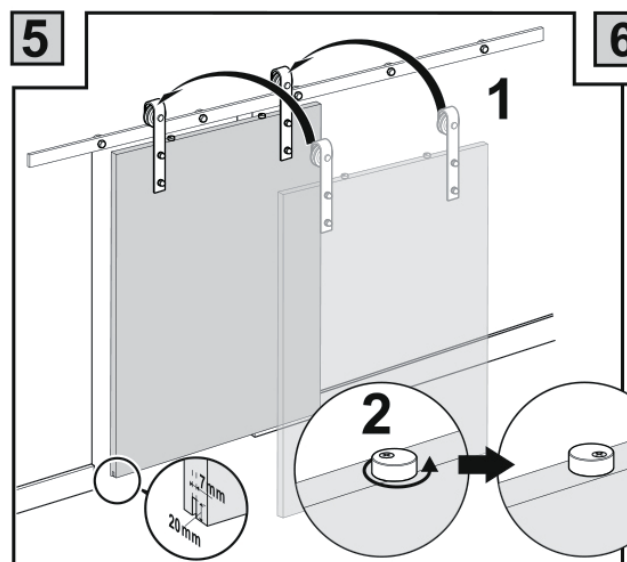
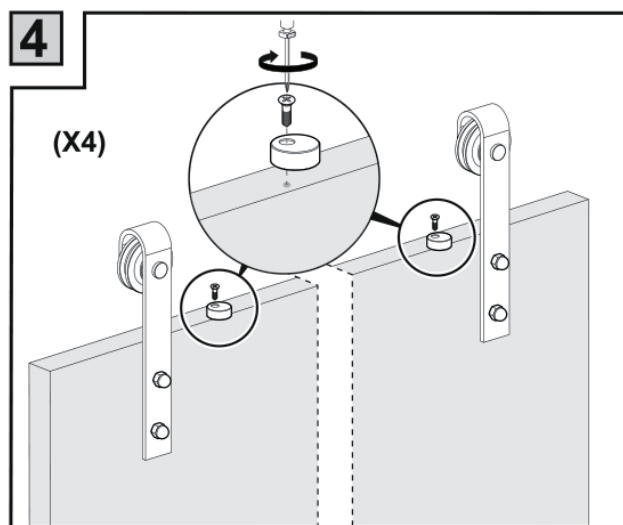
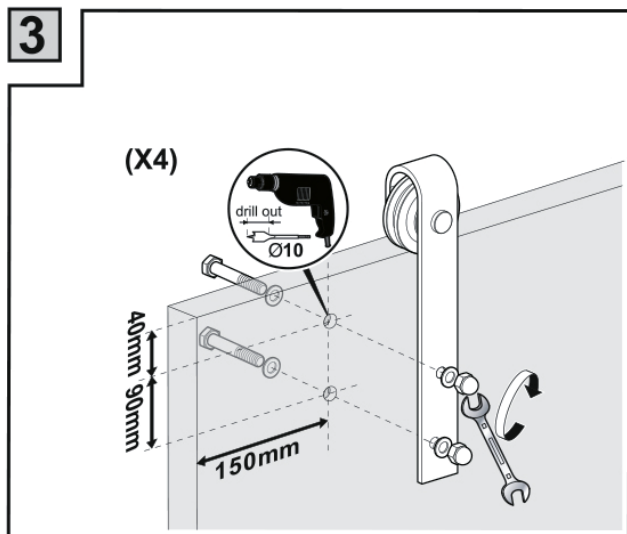
**ACABADO: Inox 304**

CÓDIGO	MEDIDA	FRENO	REFERENCIA
41164	2 m	Amortiguación	KCE2M-A
41165	3 m	Amortiguación	KCE3M-A

PRODUCTO

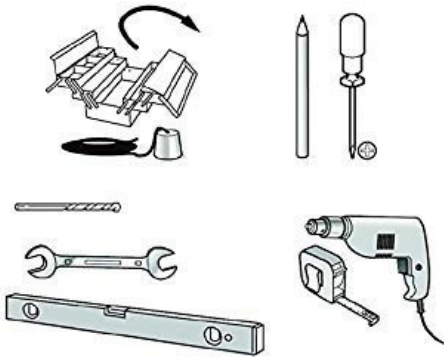


PRODUCTO

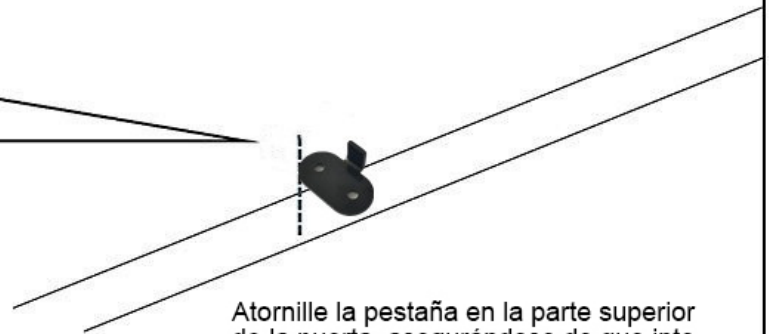
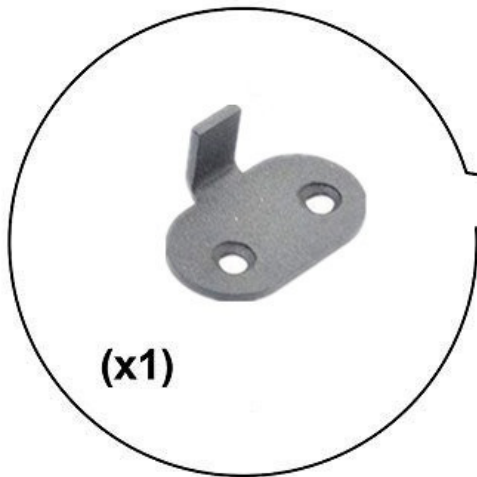
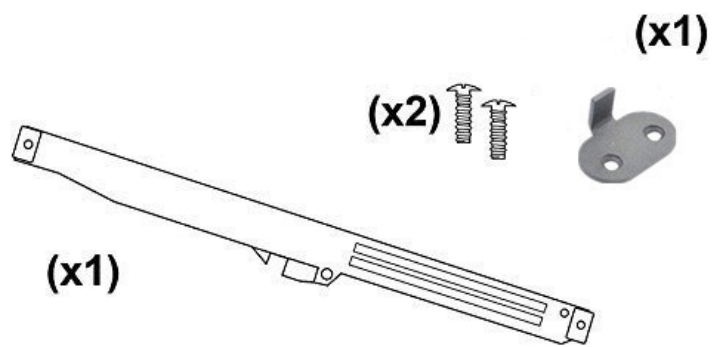


# Instrucciones de instalación mecanismo cierre suave para kit de puerta corredera.

## HERRAMIENTAS RECOMENDADAS



## PIEZAS INCLUIDAS



Atornille la pestaña en la parte superior de la puerta, asegurándose de que interactúe con el gatillo del mecanismo de cierre suave.

