

## PRODUCTO

### PULSADOR DE CONTACTO MAGNÉTICO

#### ► DESCRIPCIÓN

Pulsador contacto magnético para mueble ABS. 70-115,5x46x15 mm. 23,5N. El mecanismo de leva giratoria ofrece una vida más larga que el mecanismo habitual de resorte. No se requiere asa. Solo hay que empujar para abrir/cerrar. Incluye tornillo roscador de cabeza avellanada 4x16 mm.

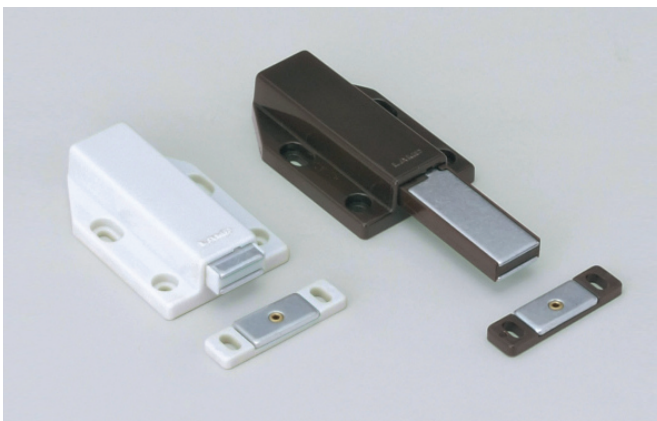
#### ► CARACTERÍSTICAS

**Medidas:** 115,5x46x15 mm.

#### ► ACABADOS

Blanco y marrón.

## IMÁGENES



## ML-120

#### ■ Características

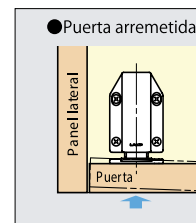
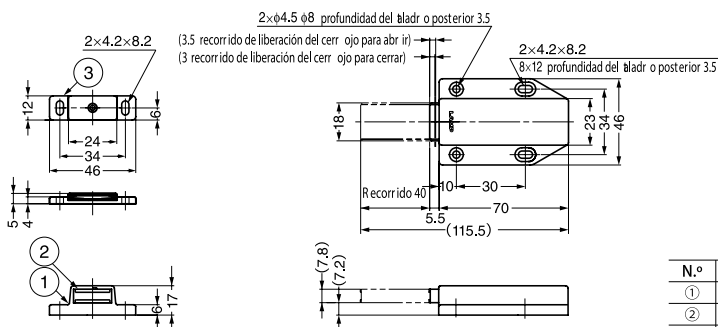
- El mecanismo de leva giratoria ofrece una vida más larga que el mecanismo habitual de resorte
- No se requiere asa, solo hay que empujar para abrir/cerrar

#### ■ Comentarios

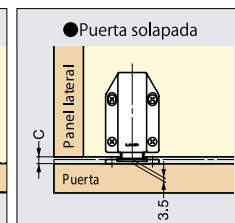
Para puertas solapadas, deje un hueco de 3,5 mm entre la puerta y el marco del armario

#### ■ Piezas incluidas

Tornillo roscador de cabeza avellanada 4 × 16



Empujar para abrir



$C \geq 3,5$

N.º	Nombre de la pieza	Material	Acabado/Color
①	Cuerpo	ABS	Marrón, blanco
②	Apoyo	Acero	Zinc cromado
③	Contraplaca	Acero	Marrón, blanco/zinc cromado

Código de artículo	Nombre de artículo	Color	Fuerza magnética N	Fuerza magnética kgf	Peso	Caja	Cartón
140-050-338	ML-120BR	Marrón	23,5 N	2,4 kgf	53 g	20 uds.	240 uds.
140-050-337	ML-120W	Blanco	23,5 N	2,4 kgf	53 g	20 uds.	240 uds.

## OTROS DATOS

**Acabado:** Marrón.

**Referencia:** ML-120.

**Códigos:** 97069.

**Acabado:** Blanco.

**Referencia:** ML-120.

**Códigos:** 97070.