

## PRODUCTO

### PASADOR DE EMBUTIR MACIZO 200 Y 300 mm

#### ► DESCRIPCIÓN

Pasador de embutir macizo, de 200 y 300 mm, para puerta. Fabricado en acero inoxidable satinado.

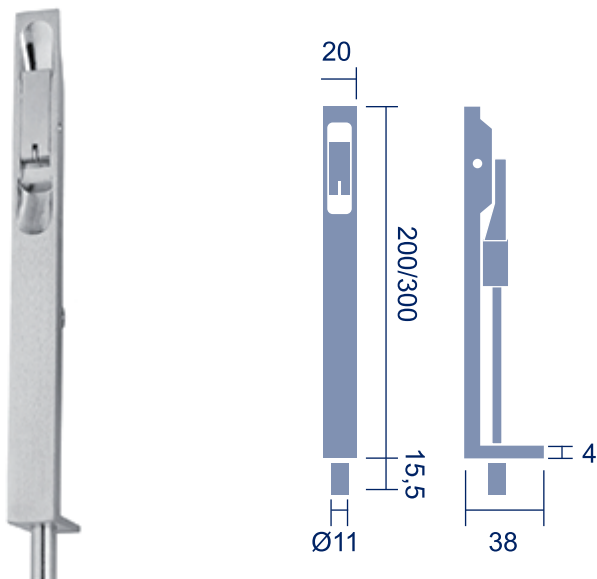
#### ► CARACTERÍSTICAS

**Medidas:** 200x20 mm y 300x20 mm.

#### ► ACABADOS

Acero inoxidable.

## IMÁGENES



## OTROS DATOS

**Pasador de embutir macizo 200mm.**

**Referencia:** PEM/200.

**Código:** 26840.

**Pasador de embutir macizo 300mm.**

**Referencia:** PEM/300.

**Código:** 26841.