

PRODUCTO

PERSIANA PARA MUEBLE

► DESCRIPCIÓN

Kit de persiana PVC para mueble. Incluye todos los herrajes para el montaje (persiana, tester, guías laterales y perfil superior).

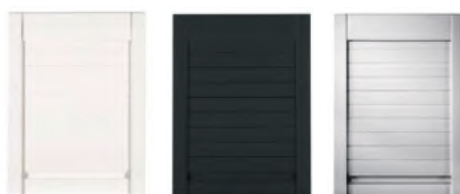
► CARACTERÍSTICAS

Medidas: Disponible en ancho de 600 y 900 mm. altura 1.300 y 1.500 mm. Sistema de lama de 37 mm.

► ACABADOS

Blanco, inox satinado, carbono, antracita y negro.

IMÁGENES



Blanco

Negro

Inox



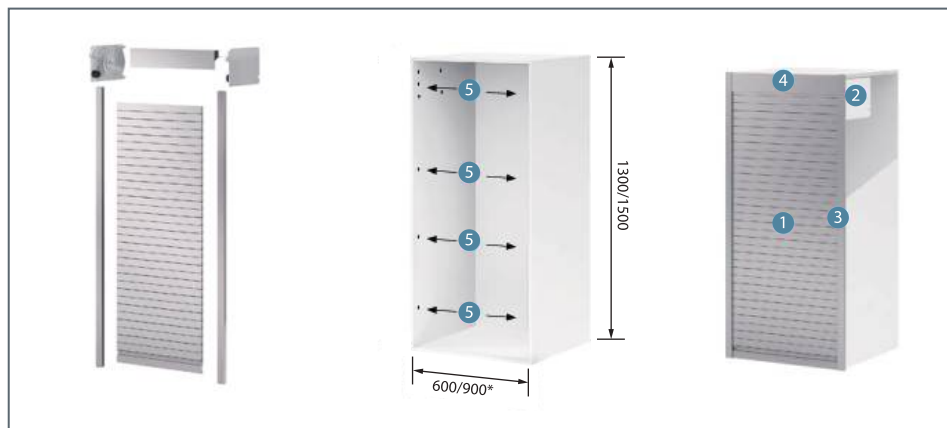
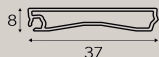
Carbono

Antracita

PIEZAS INCLUIDAS EN EL SET

- 1 Persiana
- 2 Testeros
- 3 Guías laterales
- 4 Perfil superior
- 5 Herrajes

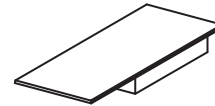
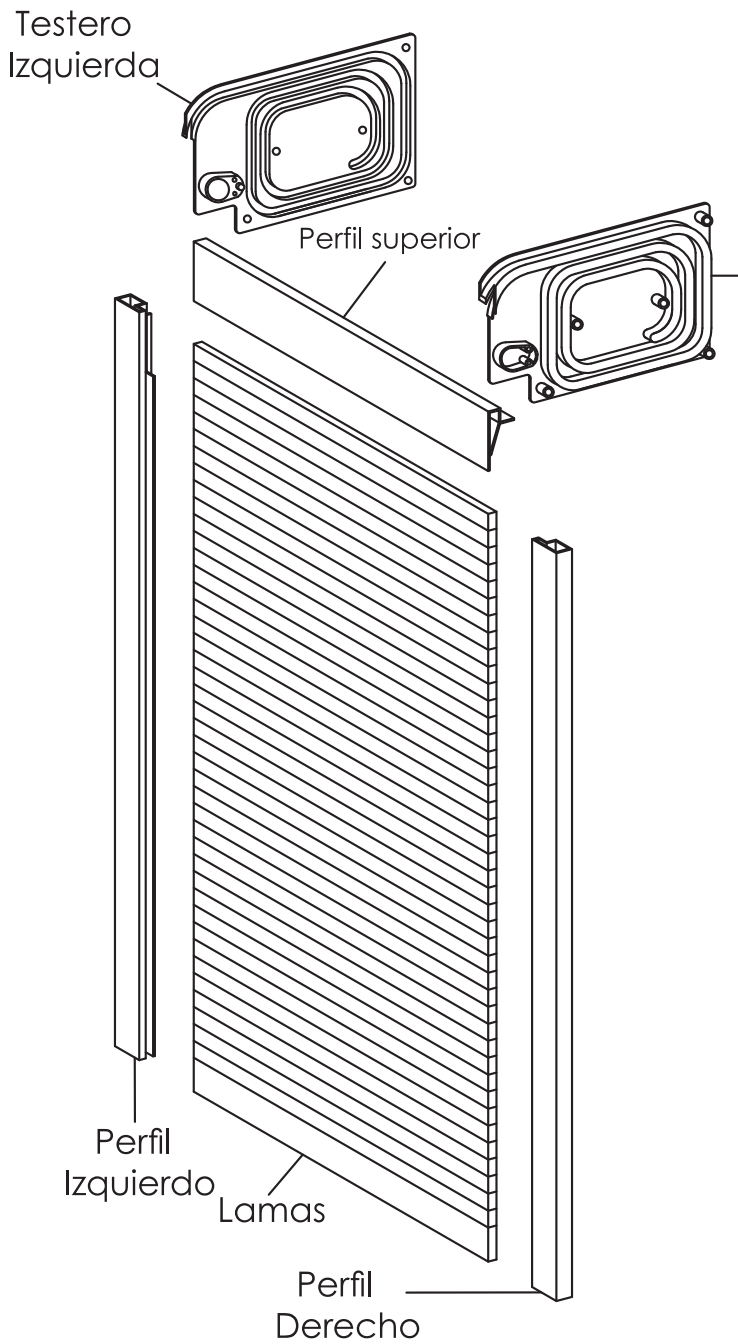
Sistema de lama de 37 mm



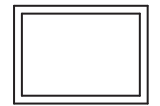
*medidas exteriores muebles con tablero 16mm

OTROS DATOS

Código	Medida	Referencia	Acabado
20501	600x1500mm	PER-01	Blanco
20502	600x1500mm	PER-01	Inox
20503	600x1500mm	PER-01	Carbono
20525	600x1500mm	PER-01	Antracita
20531	600x1500mm	PER-01	Negro



4 Tapas (A)



Lubricante (B)



2 Cobertor Tensor (C)



10 Tornillos (D)

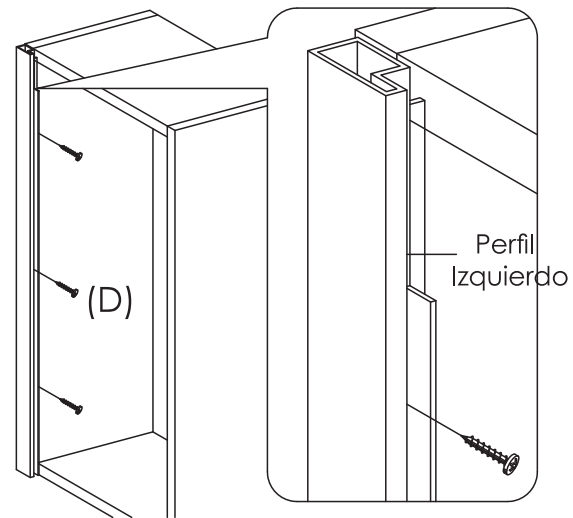


12 Tornillos (E)



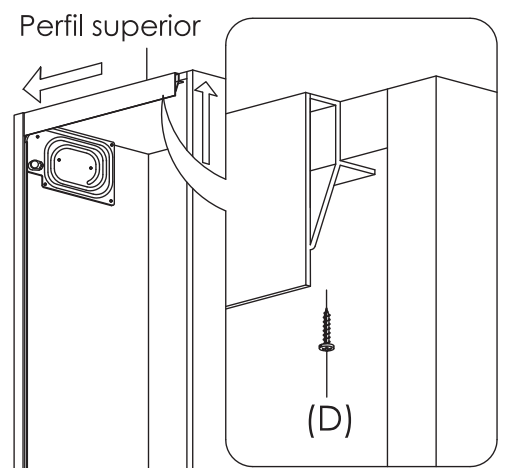
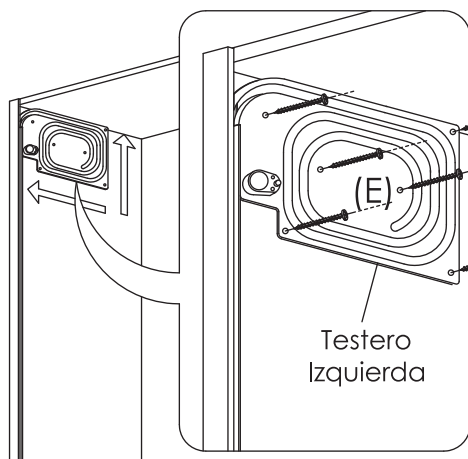
4 Tornillos (F)

PASO 1



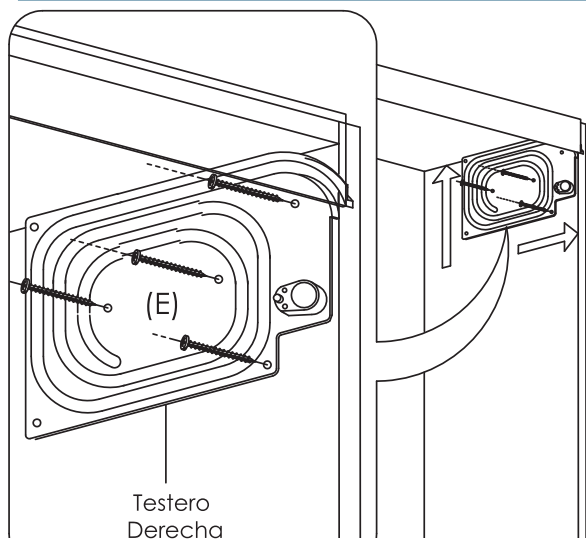
PASO 3

PASO 2



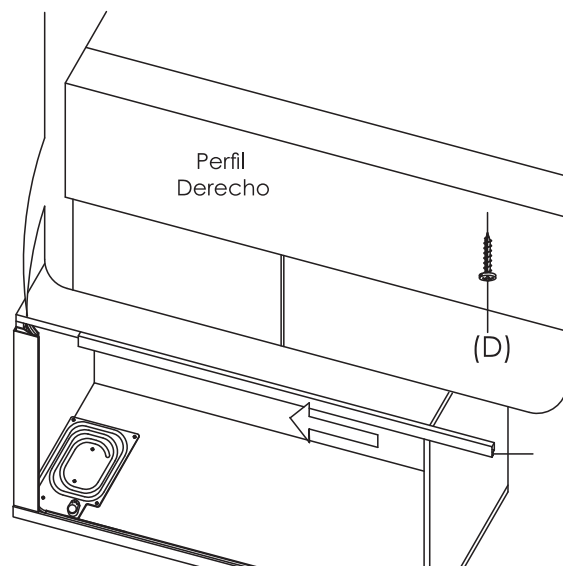
● En este paso es muy importante lubricar el mecanismo.

PASO 4

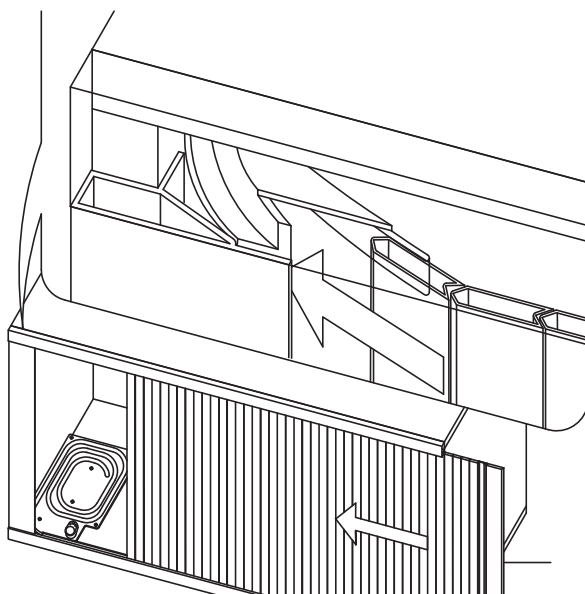


● En este paso es muy importante lubricar el mecanismo.

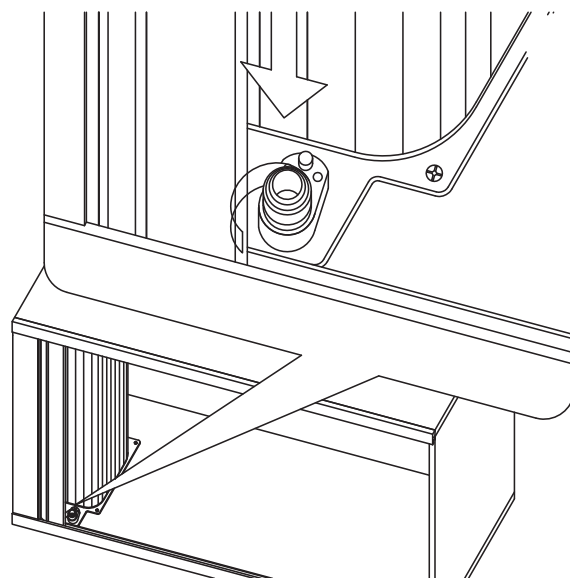
PASO 5



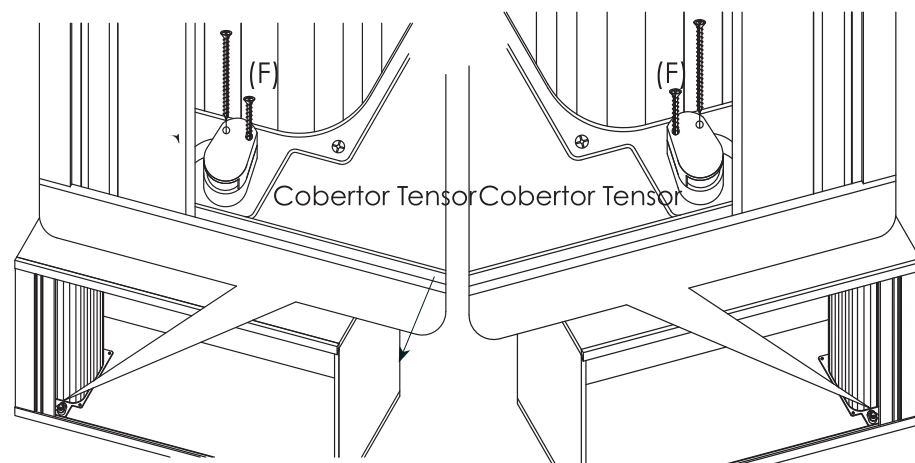
PASO 6



PASO 7



PASO 8



PASO 9

