

## PRODUCTO

### PISTÓN DE GAS

#### ► DESCRIPCIÓN

Pistón de gas para puerta elevable.

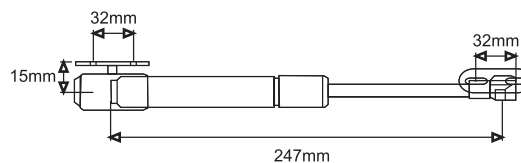
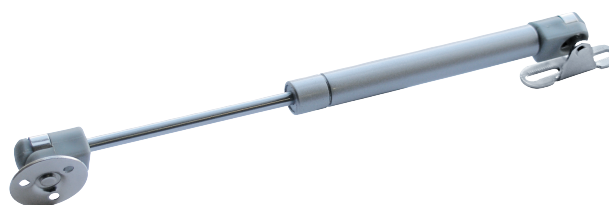
#### ► CARACTERÍSTICAS

**Medida:** ver tabla.

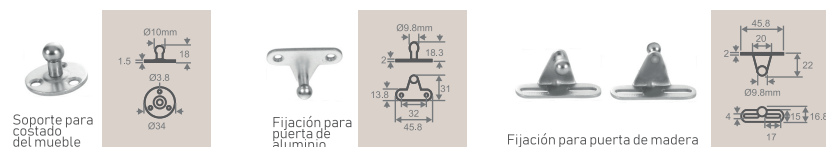
#### ► ACABADOS

RAL 9006.

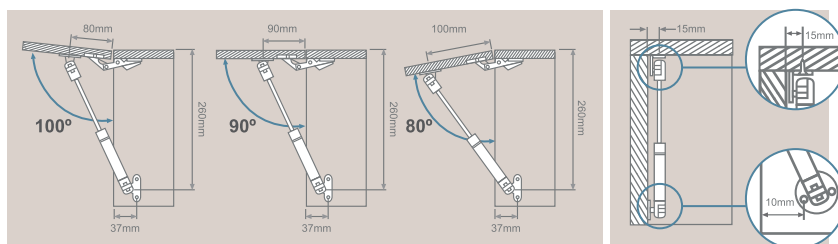
## IMÁGENES



#### Piezas incluidas para el montaje



#### Montaje para diferentes ángulos de apertura



## OTROS DATOS

Código	Fuerza	Referencia
23501	20N	PH20N
23434	60N	PH60N
25503	80N	PH80N
25504	100N	PH100N
25505	120N	PH120N

# Pistón hidráulico para puerta abatible

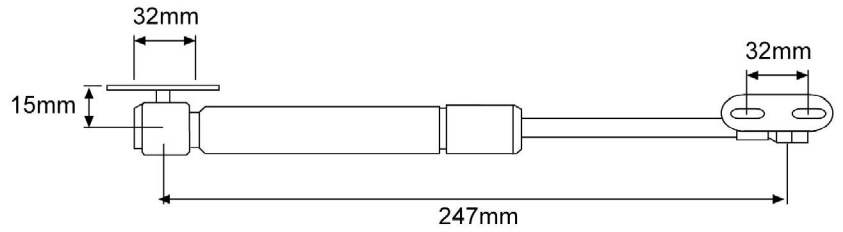
NOBAT<sup>®</sup>TECH

## Instrucciones de montaje

Referencia	Presión
------------	---------

PH60N	60 Newton- 6Kg-
PH80N	80 Newton- 8Kg-
PH100N	100 Newton-10Kg-
PH120N	120 Newton-12Kg-
PR-PA	

Acabado: Plata



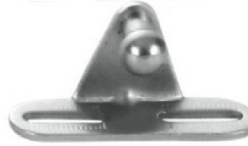
## PIEZAS INCLUIDAS PARA EL MONTAJE



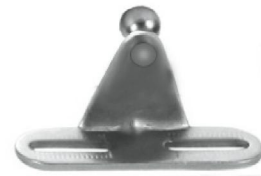
PIEZA CIRCULAR  
PARA FIJAR  
AL MUEBLE



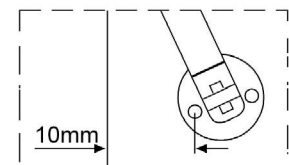
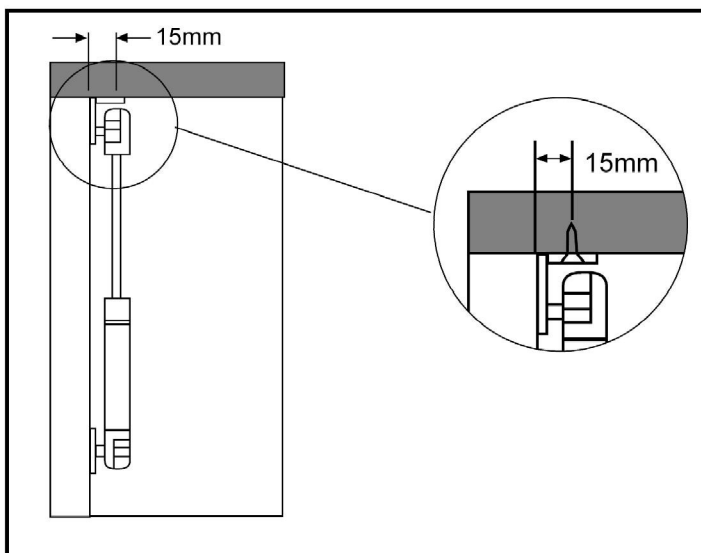
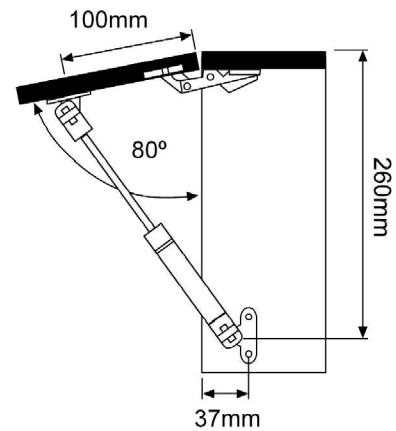
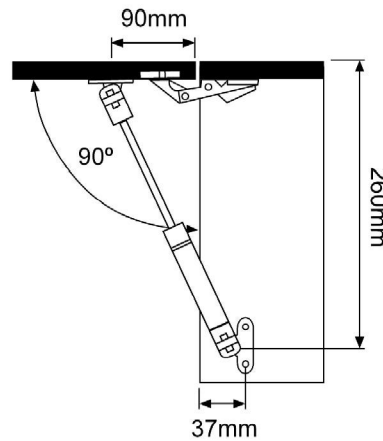
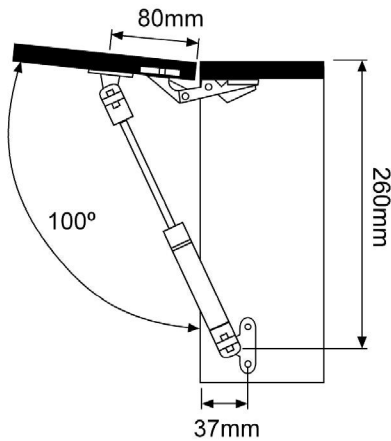
PIEZA DE 32mm  
PARA FIJAR  
AL MUEBLE



PIEZA PARA FIJAR  
A PUERTA MADERA



PIEZA PARA FIJAR  
A PUERTA ALUMINIO



Distancia de fijación para  
montaje con pieza circular

**Atención:** El uso de cualquier tipo de aceite o similar para intentar la lubricación de este artículo puede dañar su mecanismo.