

PRODUCTO

PISTÓN DE GAS

► DESCRIPCIÓN

Pistón de gas fuerza neutra para puerta elevable.

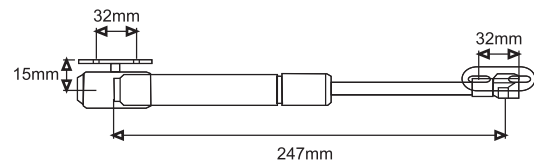
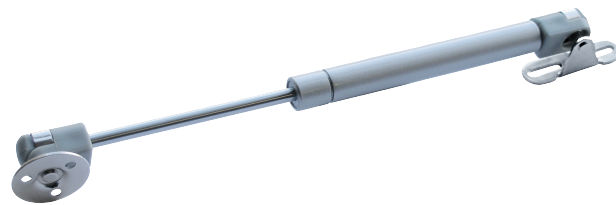
► CARACTERÍSTICAS

Medida: ver tabla.

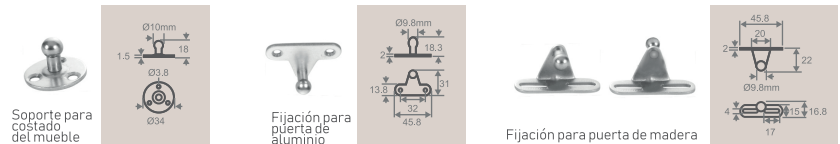
► ACABADOS

RAL 9006.

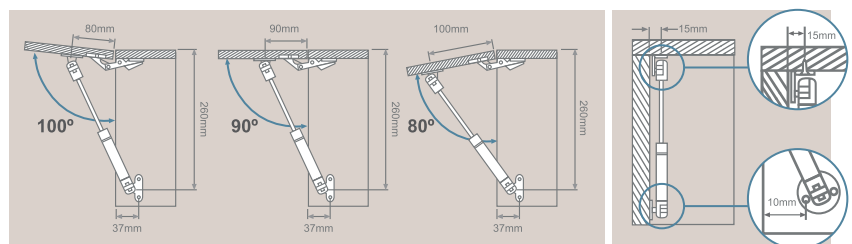
IMÁGENES



Piezas incluidas para el montaje



Montaje para diferentes ángulos de apertura



OTROS DATOS

Código	Fuerza	Referencia
23743	80N	PHN80N

Pistón hidráulico para puerta abatible

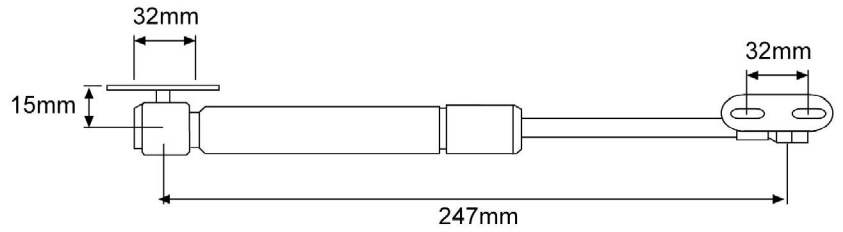
NOBAT[®]TECH

Instrucciones de montaje

Referencia Presión

PH60N	60 Newton- 6Kg-
PH80N	80 Newton- 8Kg-
PH100N	100 Newton-10Kg-
PH120N	120 Newton-12Kg-
PR-PA	

Acabado: Plata



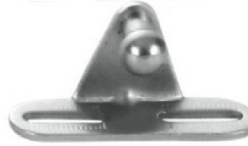
PIEZAS INCLUIDAS PARA EL MONTAJE



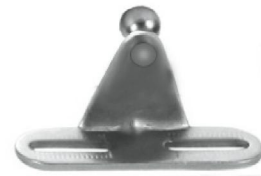
PIEZA CIRCULAR
PARA FIJAR
AL MUEBLE



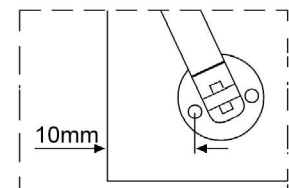
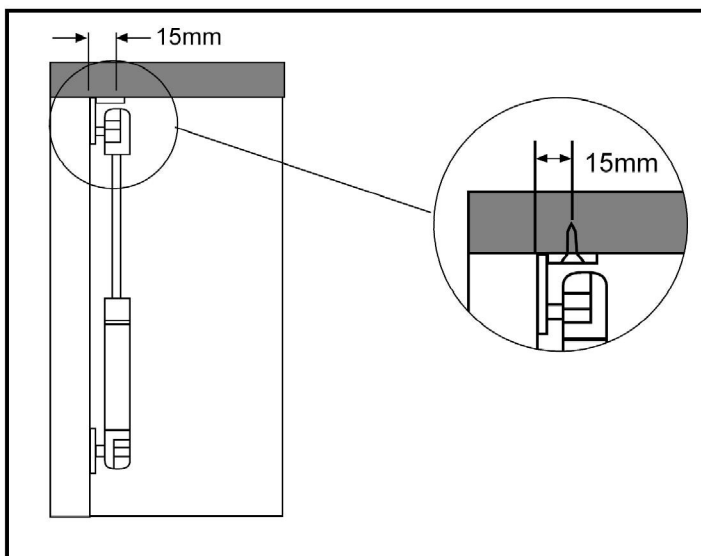
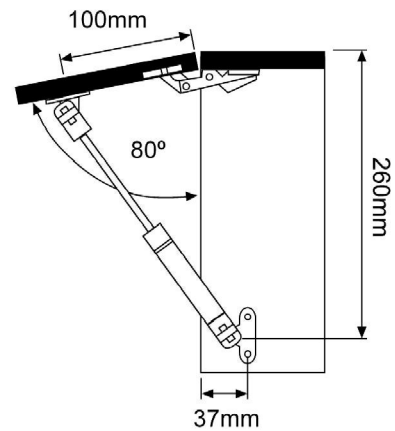
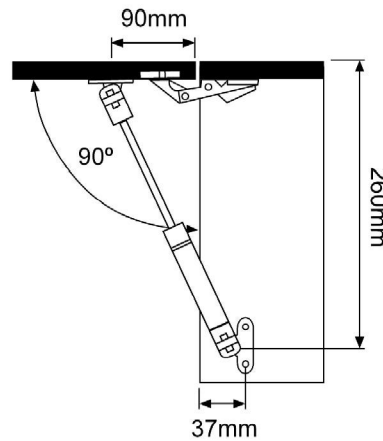
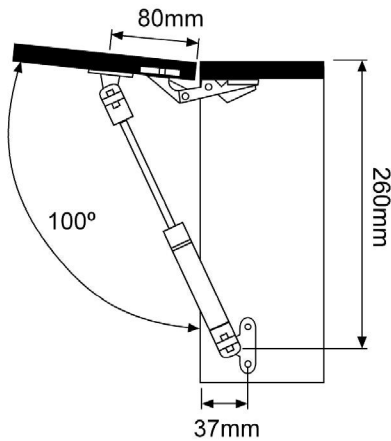
PIEZA DE 32mm
PARA FIJAR
AL MUEBLE



PIEZA PARA FIJAR
A PUERTA MADERA



PIEZA PARA FIJAR
A PUERTA ALUMINIO



Distancia de fijación para
montaje con pieza circular

Atención: El uso de cualquier tipo de aceite o similar para intentar la lubricación de este artículo puede dañar su mecanismo.