

PRODUCTO

PICAPORTE UNIFICADO 70 mm

► DESCRIPCIÓN

Picaporte unificado con y sin resbalón, canto redondo, descentrado. Fabricado en acero inoxidable satinado. E.E. 70 mm. Disponible silencioso.

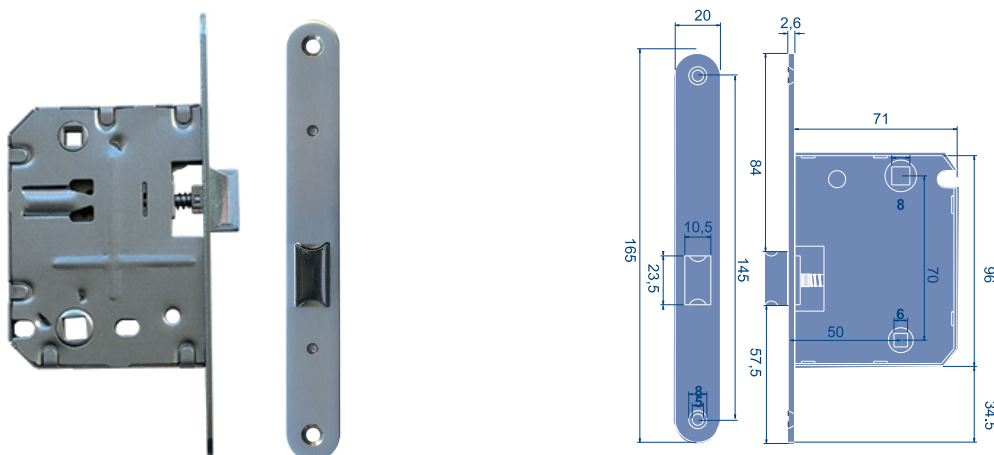
► CARACTERÍSTICAS

Medida: 70 mm.

► ACABADOS

Acero inoxidable.

IMÁGENES



OTROS DATOS

Medida: 70 mm.
Referencia: N134T.
Código: 23713.

Medida: 70 mm (resbalón silencioso).
Referencia: N134T-SIL.
Código: 23707.