

PRODUCTO

## PISTÓN GAS

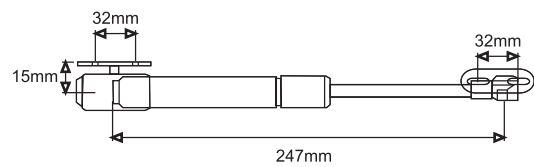
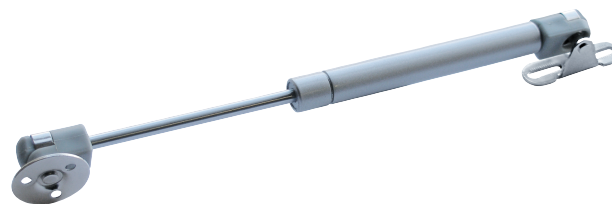
► DESCRIPCIÓN

Pistón gas para puerta elevable, 50N.

► ACABADOS

Plata-RAL9006.

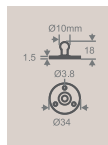
IMÁGENES



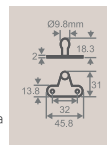
Piezas incluidas para el montaje



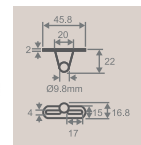
Soporte para costado del mueble



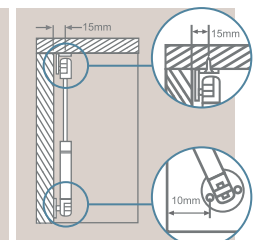
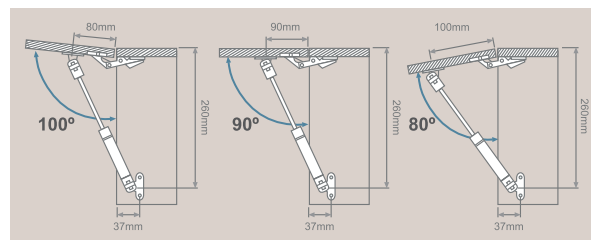
Fijación para puerta de aluminio



Fijación para puerta de madera



Montaje para diferentes ángulos de apertura



OTROS DATOS

**Referencia:** PR-PA.

**Código:** 23742.

**Fuerza:** 50N.

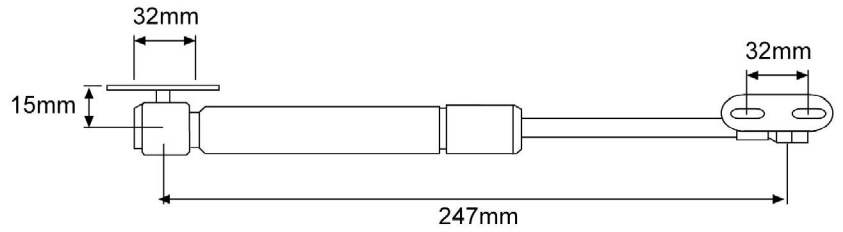
# Pistón hidráulico para puerta abatible

NOBAT<sup>®</sup>TECH

## Instrucciones de montaje

Referencia	Presión
PH60N	60 Newton- 6Kg-
PH80N	80 Newton- 8Kg-
PH100N	100 Newton-10Kg-
PH120N	120 Newton-12Kg-
PR-PA	

Acabado: Plata



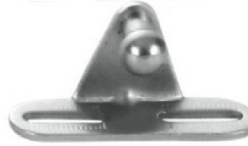
## PIEZAS INCLUIDAS PARA EL MONTAJE



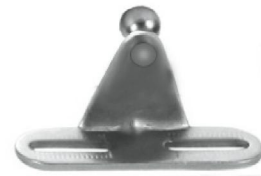
PIEZA CIRCULAR  
PARA FIJAR  
AL MUEBLE



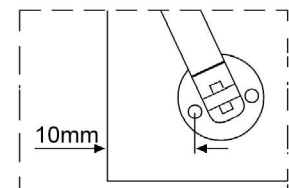
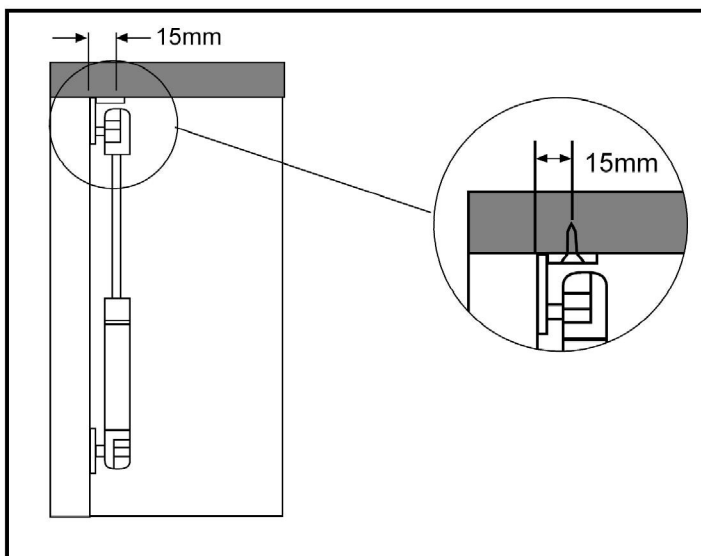
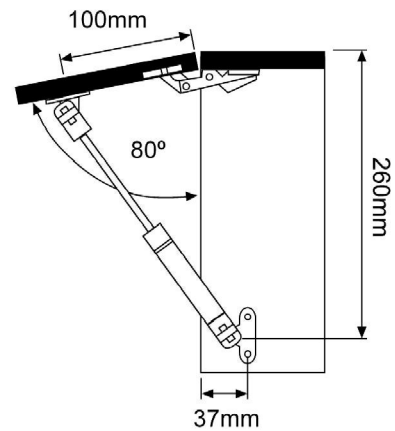
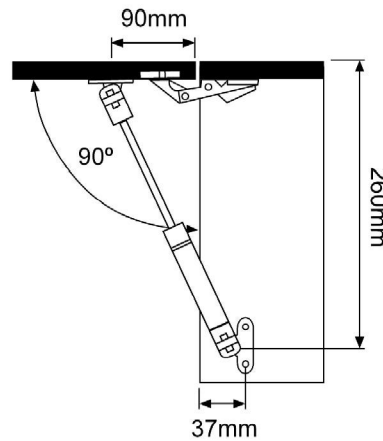
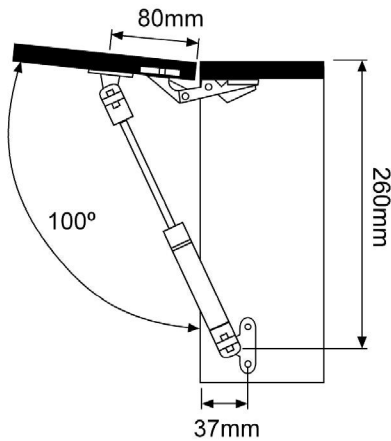
PIEZA DE 32mm  
PARA FIJAR  
AL MUEBLE



PIEZA PARA FIJAR  
A PUERTA MADERA



PIEZA PARA FIJAR  
A PUERTA ALUMINIO



Distancia de fijación para  
montaje con pieza circular

**Atención:** El uso de cualquier tipo de aceite o similar para intentar la lubricación de este artículo puede dañar su mecanismo.