

PRODUCTO

SET CONECTORES PARA FRONTAL DE CAJÓN MODULAR 4TH

► DESCRIPCIÓN

Set de conectores para frontal de cajón interior 4TH. Alturas: 80 y 190 mm. Para tablero de 16 mm. 35 kg. peso máximo recomendado. Cierre silencioso.

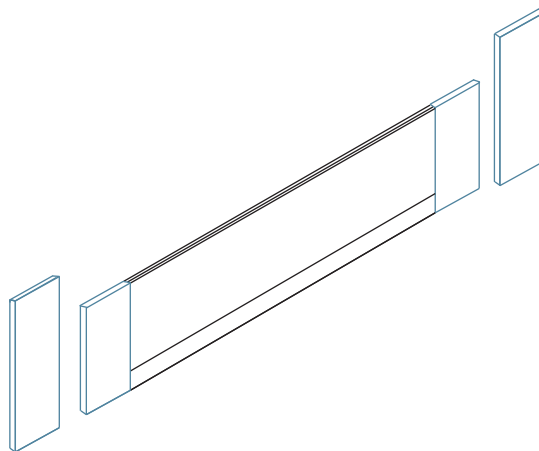
► CARACTERÍSTICAS

Medida: 80 mm y 190 mm.

► ACABADOS

Blanco y gris.


IMÁGENES



OTROS DATOS

Set conectores para frontal cajón interior.

Alturas H80-H190

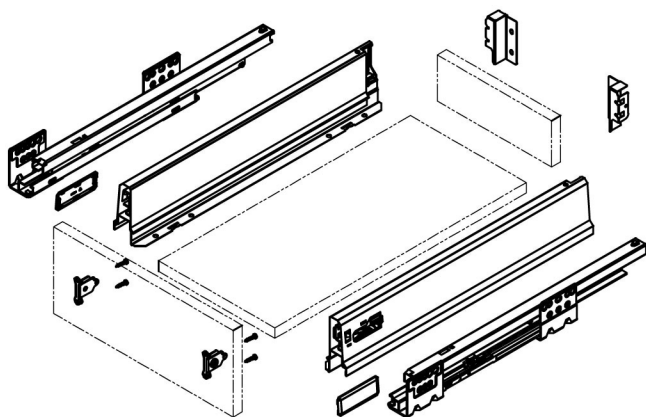
Código	Medida	Referencia	Acabado	
20146	H80mm	SH80/4THB	Blanco	1 set
20147	H190mm	SH190/4THB	Blanco	1 set
20150	H80mm	SH80/4THG	Gris	1 set
20151	H190mm	SH190/4THG	Gris	1 set

INSTRUCCIONES DE MONTAJE CAJON NOBATECH 4th

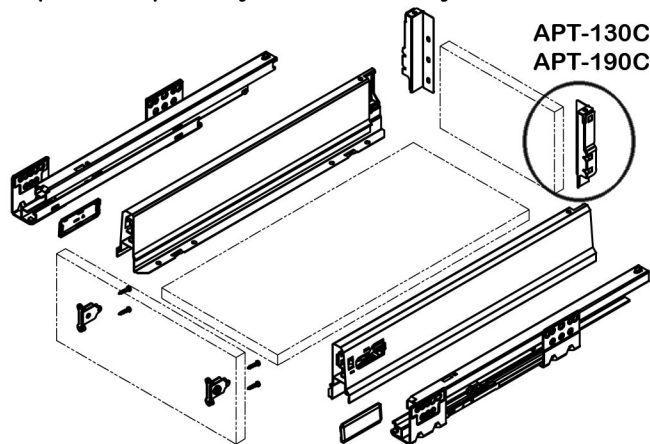
Capacidad de carga: 35Kgs.

Espesor de tablero para el fondo: 16mm.

Componentes para cajón de altura 80mm



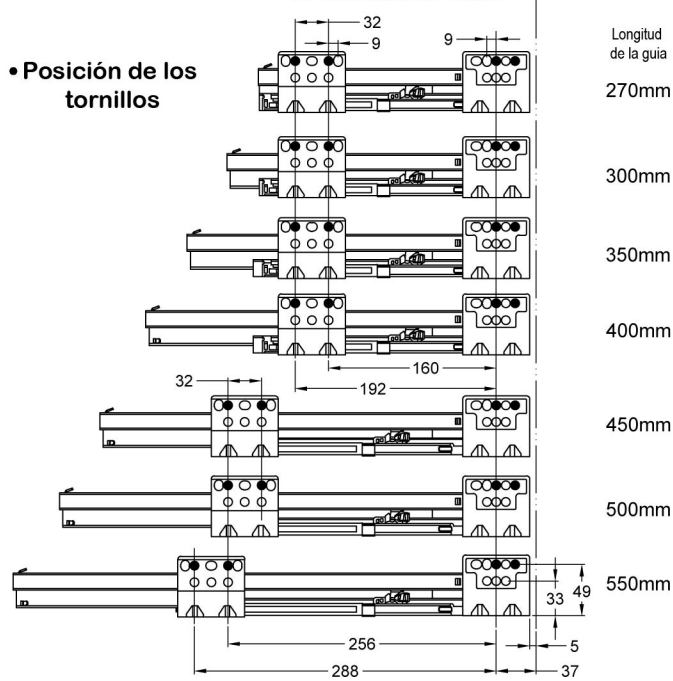
Componentes para cajón de altura 130 y 190mm



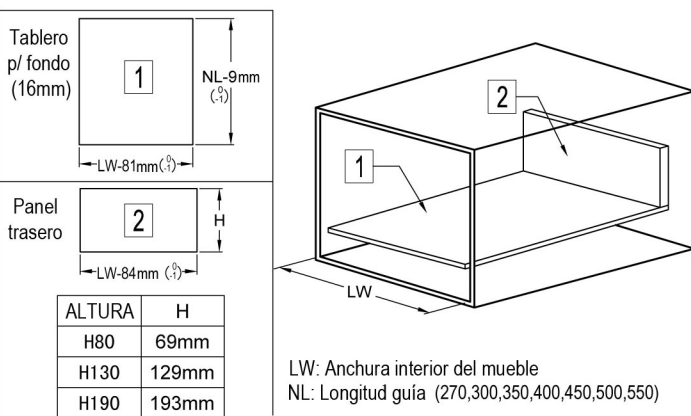
Instalación de las guías

Al frente lateral del mueble

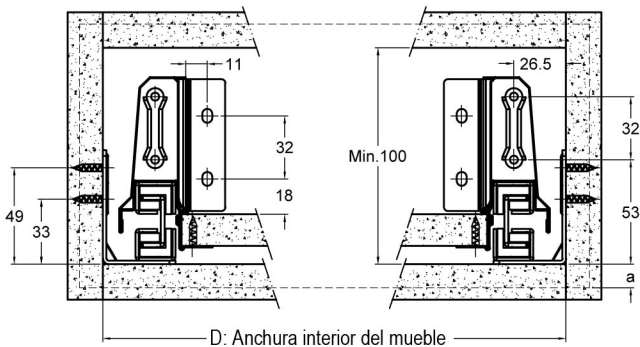
• Posición de los tornillos



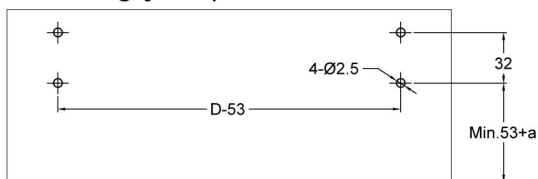
Medidas de tablero de fondo (1) y trasera del cajón (2)



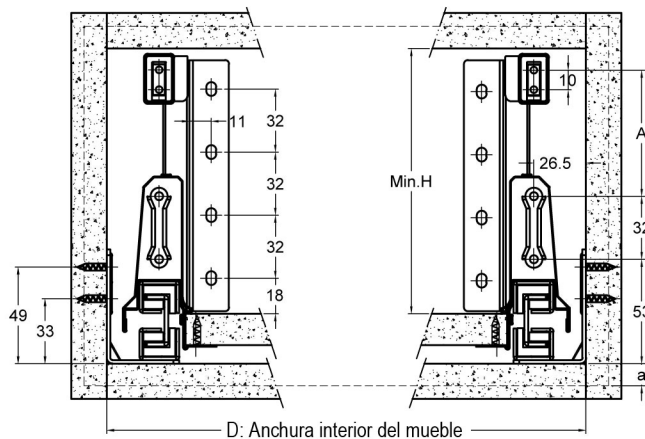
Instalación cajón modular H80



Posición de los agujeros p/tornillos en el frontal del cajón

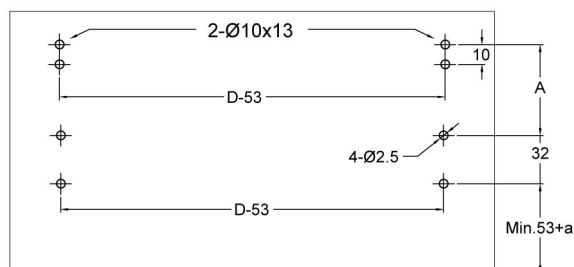


Instalación cajón modular H130 y H190

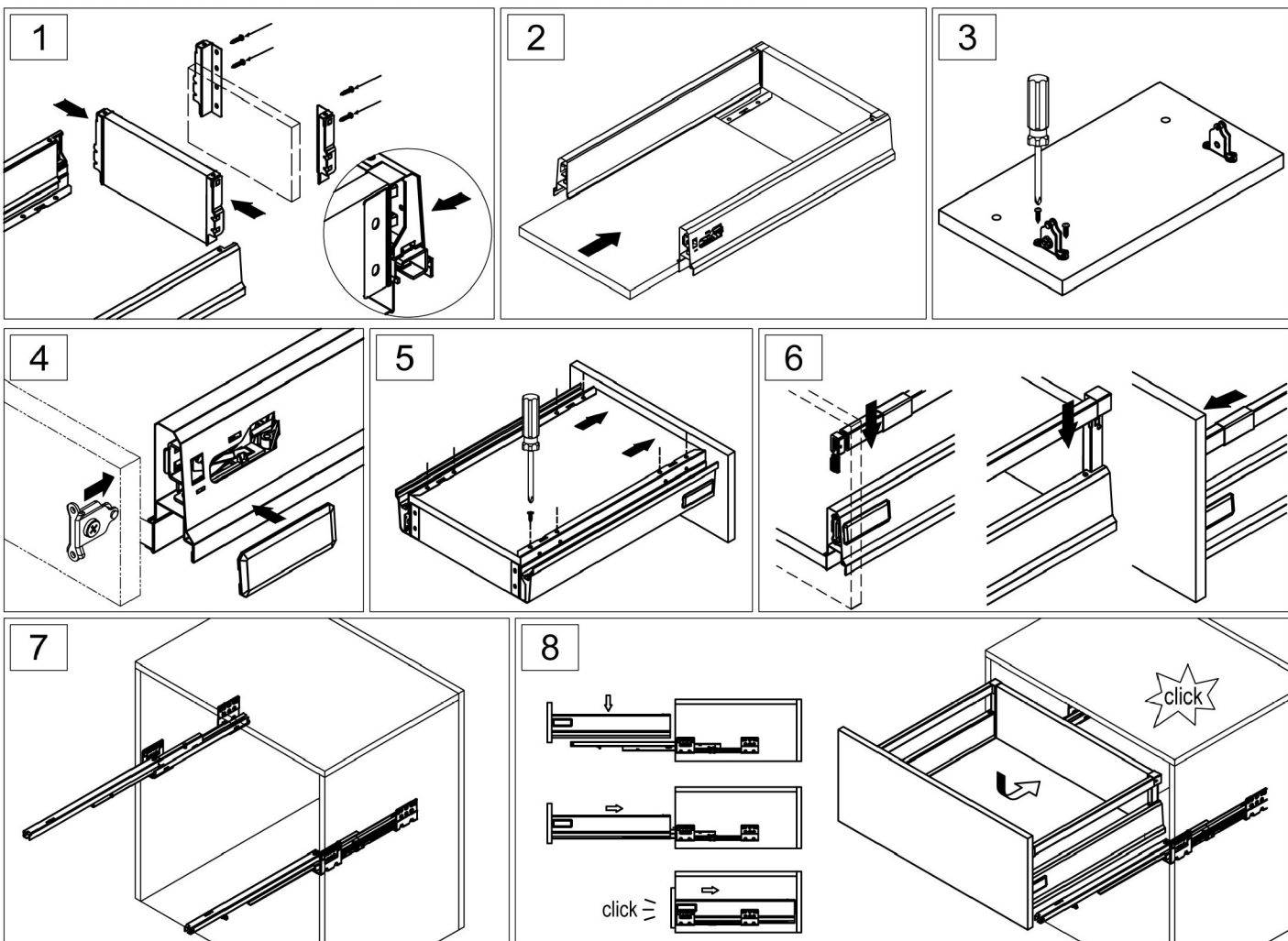


Posición de los agujeros p/tornillos en el frontal del cajón

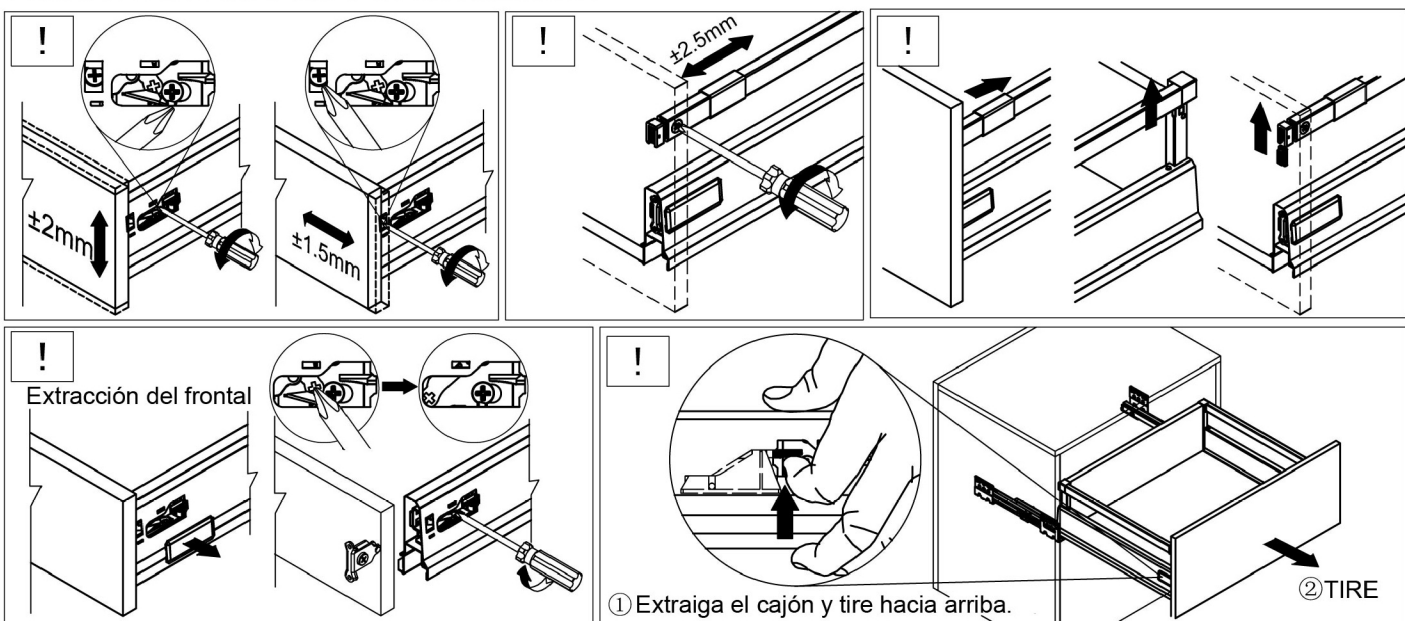
ALTURA	Min.H	A
H130	160mm	64mm
H190	225mm	128mm



INSTRUCCIONES DE MONTAJE CAJON NOBATECH 4th



AJUSTE DEL CAJON Y DESMONTAJE



Ejemplo de montaje

