

## PRODUCTO

### SOPORTE AJUSTABLE PARA CABINA SANITARIA

#### ► DESCRIPCIÓN

Soporte ajustable para panel de 12,5 mm para cabina sanitaria. Fabricado en acero inoxidable satinado. Disponible con núcleo inox y núcleo zincado.

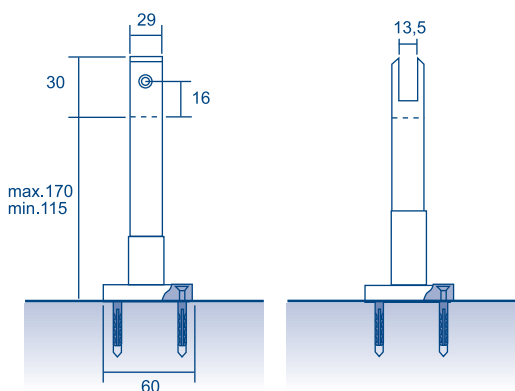
#### ► CARACTERÍSTICAS

**Medidas:** 115-170 mm.

#### ► ACABADOS

Acero inoxidable.

## IMÁGENES



## OTROS DATOS

**Núcleo:** Inox.

**Referencia:** EM009.

**Código:** 23225.

**Núcleo:** Zincado.

**Referencia:** EM009-B.

**Código:** 26504.