

PRODUCTO

SOPORTE CENTRAL CILÍNDRICO

► DESCRIPCIÓN

Soporte central, de forma cilíndrica, para la barra rectangular del armario.

► CARACTERÍSTICAS

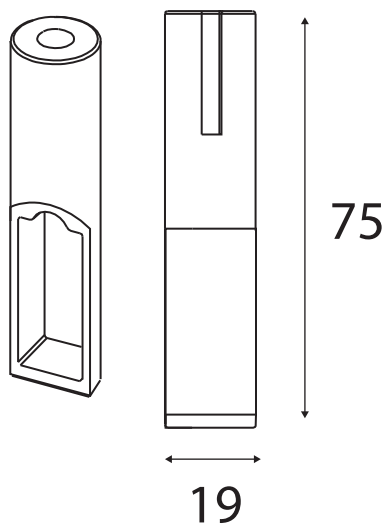
Altura: 75 mm.

Ancho: Ø19 mm.

► ACABADOS

Plata y moca.

IMÁGENES



OTROS DATOS

h75mm

REF. INT-A020

ACABADO: Plata

ACABADO: Moca

CÓDIGO	MEDIDA	CÓDIGO	MEDIDA
24971	Ø19mm	24972	Ø19mm