

PRODUCTO

SOPORTE LATERAL CILÍNDRICO

► DESCRIPCIÓN

Soporte lateral, de forma cilíndrica, para la barra rectangular del armario.

► CARACTERÍSTICAS

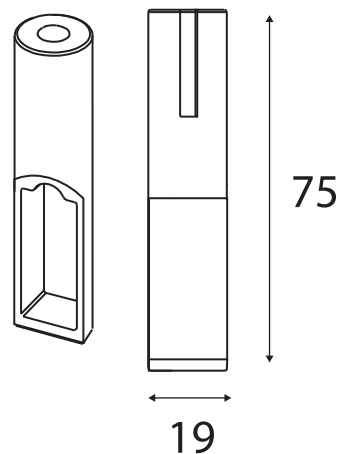
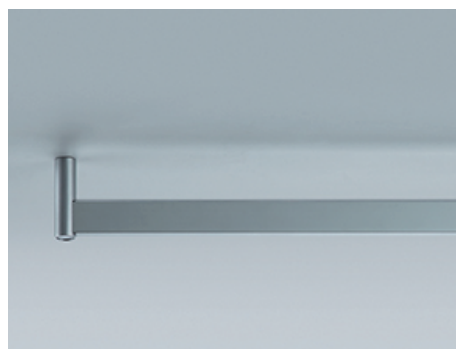
Altura: 75 mm.

Ancho: Ø19 mm.

► ACABADOS

Plata y moca.

IMÁGENES



OTROS DATOS

h75mm

REF. INT-A019

ACABADO: Plata

ACABADO: Moca

CÓDIGO	MEDIDA	CÓDIGO	MEDIDA
24969	Ø19mm	24970	Ø19mm