

PRODUCTO

SOPORTE SUPERIOR CABINA SANITARIA

► DESCRIPCIÓN

Soporte superior 40 y 50 mm. para panel de 12,5 mm para para cabina sanitaria. Fabricado en acero inoxidable satinado.

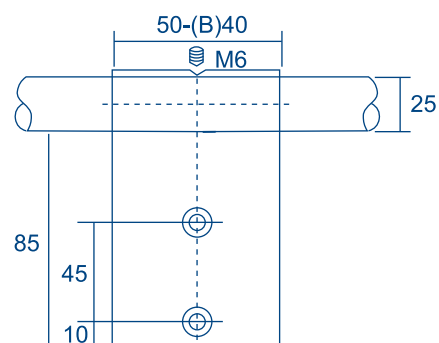
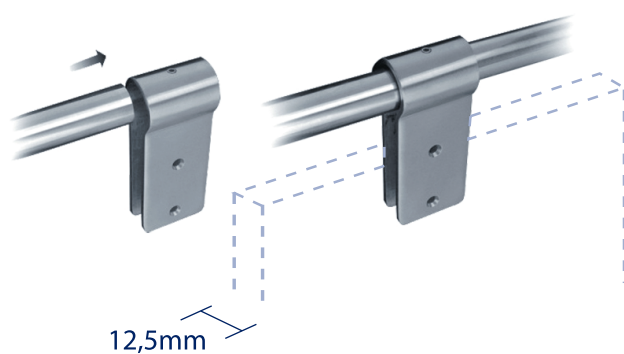
► CARACTERÍSTICAS

Medida: 40 mm y 50 mm.

► ACABADOS

Acero inoxidable.

IMÁGENES



OTROS DATOS

Medida: 40 mm.

Referencia: EM002-B.

Código: 26503.

Medida: 50 mm.

Referencia: EM002.

Código: 23217.