

PRODUCTO

STOPPINO OPEN MOD. 1. ABIERTO

► DESCRIPCIÓN

Stoppino Open es un tope magnético oculto desarrollado para puertas de interior. Evita que la puerta se abra demasiado y dañe la pared o los muebles cercanos, o se cierre de golpe, debido al viento.

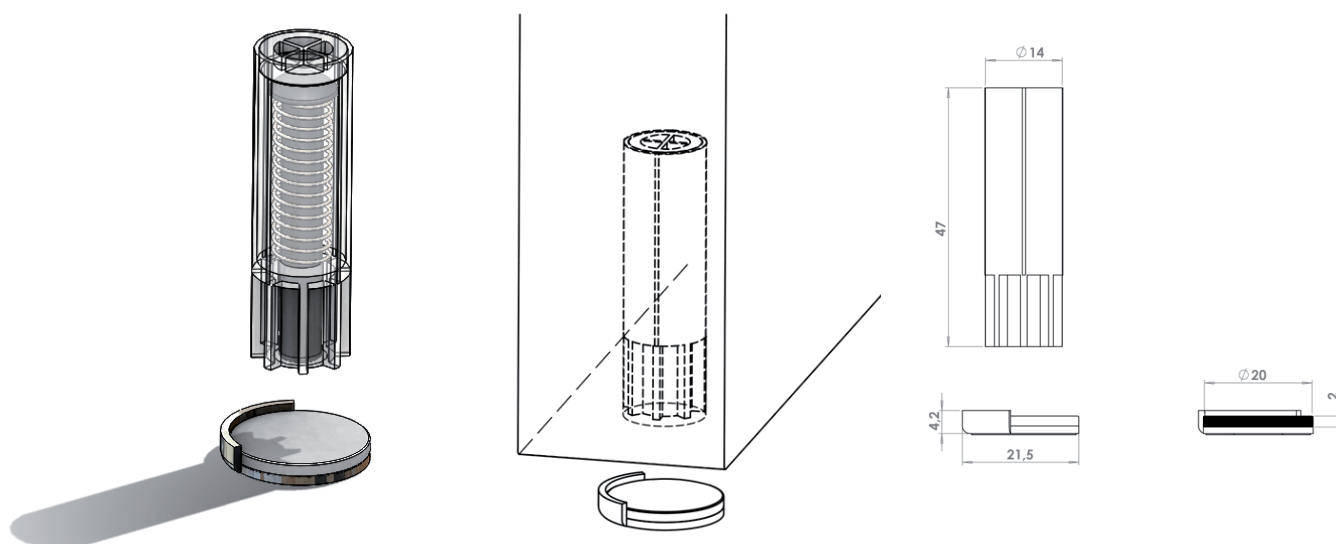
Stoppino Open consta de tres partes principales: el cuerpo para fijar en el marco interior de la puerta y una base con imán para el suelo.

•El modelo 1 tiene una base de suelo con fijación autoadhesiva, una solución mínimamente invasiva para el suelo que se caracteriza por un bajo impacto visual.

► ACABADO

Zincado.

IMÁGENES



OTROS DATOS

Tope magnético.