

PRODUCTO

STOPPINO OPEN MOD. 2. ABIERTO

► DESCRIPCIÓN

Stoppino Open es un tope magnético oculto desarrollado para puertas de interior. Evita que la puerta se abra demasiado y dañe la pared o los muebles cercanos, o se cierre de golpe, debido al viento.

Stoppino Open consta de tres partes principales: el cuerpo para fijar en el marco interior de la puerta y una base con imán para el suelo.

Stoppino Open está disponible en dos versiones:

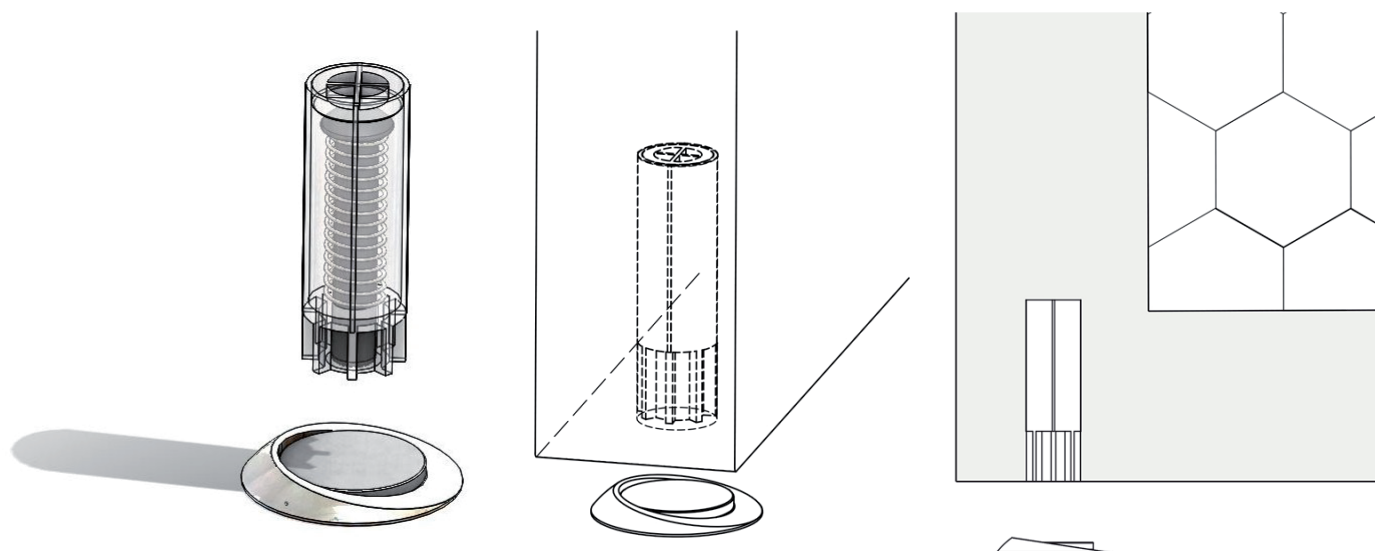
•El modelo 2 tiene una base para piso con fijación autoadhesiva o fijación por tornillos. La base es transitable gracias a su diseño específico.

La aplicación de Stoppino Open con fijación autoadhesiva es adecuada para sistemas de suelo radiante o donde no es posible perforar el suelo. El autoadhesivo está probado para entornos con alta humedad o temperatura.

► ACABADO

Gris, blanco y negro.

IMÁGENES



OTROS DATOS

Tope magnético.