

## PRODUCTO

### SUPERSWING

#### ► DESCRIPCIÓN

Foco Superswing, de diseño moderno, con cono de luz graduable, luz enfocable y construcción empotrada. Ideal para instalación comercial.

#### REFERENCIA

-Diseño de aluminio: 5571016 (blanco cálido). 5571006 (blanco neutro).

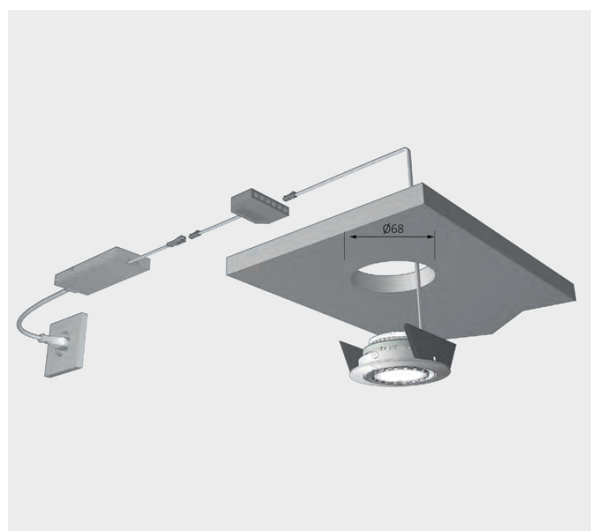
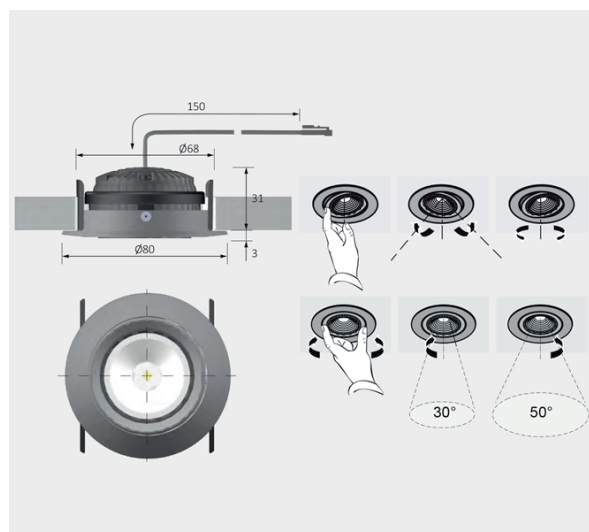
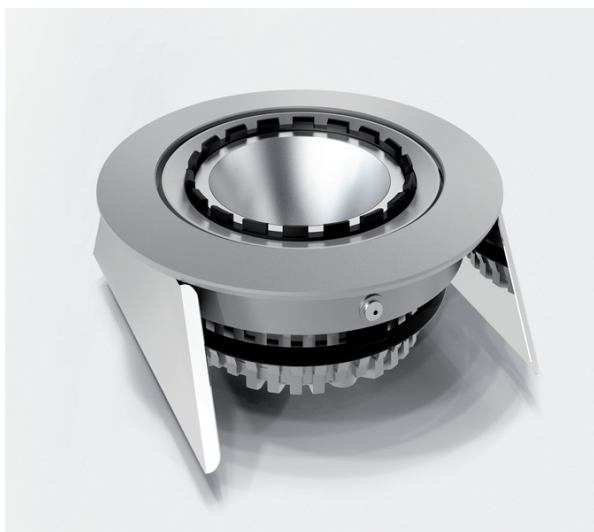
#### ACCESORIOS

- Balasto LED de 30 W con enchufe plano europeo: 3100207.
- Cable alargador M1 de 1800 mm: 3676801.
- Distribuidor de 3 tomas M1 180 mm: 3685201.
- Distribuidor de 6 tomas M1 2000 mm: 3612501.

#### Características

Tipo de luz: LED-luz empotrada.  
 Tipo de iluminación: Iluminación funcional.  
 Superficie: Diseño de aluminio y blanca.  
 Tensión de servicio: 12 voltios CC.  
 Color de la luz: Blanco cálido, blanco neutro.  
 Rendimiento de color RA: >80.  
 Eficiencia energética: A+ 80 lm/W.  
 Durabilidad: 40.000 h (L70).  
 Consumo de energía: 5,8 W.  
 Atenuable: Si.  
 Ángulo del haz: 90°.  
 Tipo de protección: IP 20.  
 Diámetro de montaje: 68 mm.  
 Cable de alimentación: 150 mm.  
 Conexión enchufable: LED-mini-conexión enchufable M1.  
 Conexión a: Balasto LED.

## IMÁGENES



MÁS INFORMACIÓN

## Luces spot



## SuperSwing

### Ventajas del producto

- ▶ Intensidad luminosa extrema
- ▶ Orientable

### Características del producto

- ▶ Cono de luz graduable
- ▶ Luz enfocable
- ▶ Luz empotrada para diámetro de montaje de 68 mm

### Uso

- ▶ Construcción empotrada
- ▶ Instalación comercial

### SuperSwing

|                    | Blanco cálido | Blanco neutro |
|--------------------|---------------|---------------|
| Diseño de aluminio | 55 710 16     | 55 710 06     |

### Accesorios

|   |           |
|---|-----------|
| Balasto LED de 30 W con enchufe plano europeo | 31 002 07 |
| Cable alargador M1 de 1800 mm                 | 36 768 01 |
| Distribuidor de 3 tomas M1 180 mm             | 36 852 01 |
| Distribuidor de 6 tomas M1 2000 mm            | 36 125 01 |

### Detalles técnicos

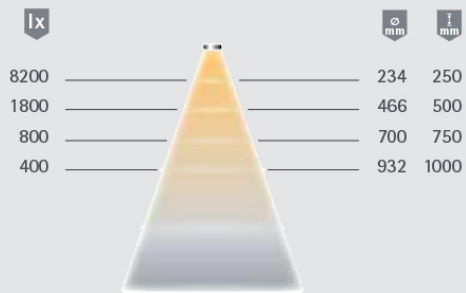


|                                 |                                    |
|---------------------------------|------------------------------------|
| Tipo de luz:                    | Luz led empotrada                  |
| Tipo de iluminación:            | Iluminación funcional              |
| Superficie:                     | Diseño de aluminio                 |
| Tensión de servicio:            | 12 voltios CC                      |
| Color de la luz:                | Blanco cálido/<br>blanco neutro    |
| Rendimiento de color:           | RA >80                             |
| Flujo luminoso:                 | 450 lm                             |
| Eficiencia de la luz:           | 78 lm/W                            |
| Eficiencia de la fuente de luz: | 95 lm/W                            |
| Durabilidad:                    | 40 000 h (L70)                     |
| Consumo de energía:             | 5,8 W                              |
| Regulable:                      | Si/PWM/SmartHome                   |
| Ángulo del haz:                 | 90°                                |
| Ángulo de valor medio:          | 30°/50°                            |
| Marcas:                         | CE 88 10 10                        |
| Tipo de protección:             | IP 20                              |
| Diámetro de montaje:            | 68 mm                              |
| Cable de alimentación:          | 150 mm                             |
| Conexión enchufable:            | Conexión enchufable<br>led mini M1 |
| Conexión a:                     | Balasto LED                        |

MÁS INFORMACIÓN

Luces spot

Diagrama de distribución luminosa 50°



Caja de luz



Esquema de montaje

