

## PRODUCTO

### SWANLITE

#### ►DESCRIPCIÓN

Lámpara de lectura, con cuello de cisne flexible y luz de diseño, modelo SwanLite, para cabecero y sofá. Cuenta con interruptor en el cabezal de alumbrado. Fácil de reequipar, presenta ángulo de haz ancho y cabezal de alumbrado giratorio.

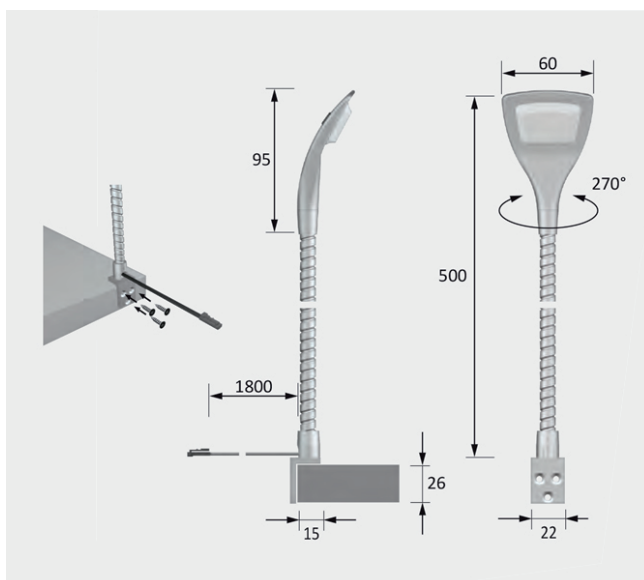
#### REFERENCIAS (blanco neutro)

- Juego de 2 piezas con diseño de aluminio: 4087806.
- Juego de 2 piezas con cromo: 4087803.
- Juego de 2 piezas con negro de tacto suave: 4087805.

#### Características

Tipo de luz: Luces de superficie.  
 Tipo de iluminación: Iluminación funcional.  
 Superficie: Diseño de aluminio, cromo, negro de tacto suave.  
 Tensión de servicio: 12 voltios CC.  
 Color de la luz: Blanco neutro.  
 Rendimiento de color RA: >80.  
 Eficiencia energética: A+ 62 lm/W.  
 Durabilidad: 30.000 h (L70).  
 Consumo de energía: 1,25 W.  
 Número LEDs: 21.  
 Ángulo de proyección: 90°.  
 Tipo de protección: IP 20.  
 Cable de alimentación: 1.800 mm.  
 Conexión enchufable: LED Mini-conexión enchufable M1.  
 Conexión a: Balasto LED.

## IMÁGENES



MÁS INFORMACIÓN

## Luces especiales



### SwanLite

#### Ventajas del producto

- ▶ Interruptor en cabezal de alumbrado
- ▶ Fácil de reequipar
- ▶ Buena relación calidad-precio

#### Características del producto

- ▶ Cuello de cisne flexible
- ▶ Haz ancho
- ▶ Cabezal de alumbrado giratorio

#### Uso

- ▶ Cabecero
- ▶ Sofá

#### Información para pedidos

- ▶ Balasto de enchufe LED y cable alargador integrado en el juego

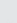
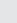
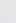
#### SwanLite

	Blanco neutro
Juego de 2 piezas con diseño de aluminio	40 878 06
Juego de 2 piezas con cromo	40 878 03
Juego de 2 piezas con negro de tacto suave	40 878 05

#### Detalles técnicos



12V

Tipo de luz:	Luces de superficie
Tipo de iluminación:	Iluminación funcional
Superficie:	Diseño de aluminio, cromo, negro de tacto suave
Tensión de servicio:	12 voltios CC
Color de la luz:	Blanco neutro
Rendimiento de color:	RA >80
Flujo luminoso:	100 lm por luz
Durabilidad:	30 000 h (L70)
Consumo de energía:	1,25 W por luz
Regulable:	No
Número de LEDs:	21
Ángulo de proyección:	90°
Ángulo de valor medio:	60°
Marca:	CE   
Tipo de protección:	IP 20
Cable de alimentación:	1800 mm
Conexión enchufable:	LED Mini-led mini M1
Conexión a:	Balasto LED

MÁS INFORMACIÓN

Luces especiales

