

## PRODUCTO

### SWING

#### ► DESCRIPCIÓN

Foco Swing, ideal para estanterías y vitrinas. Presenta un diseño actual, que le ha valido para obtener múltiples premios. Orientable. Área luminica homogénea.

#### REFERENCIAS

-Diseño de aluminio: 3290311 (blanco cálido). 3290301 (blanco neutro).

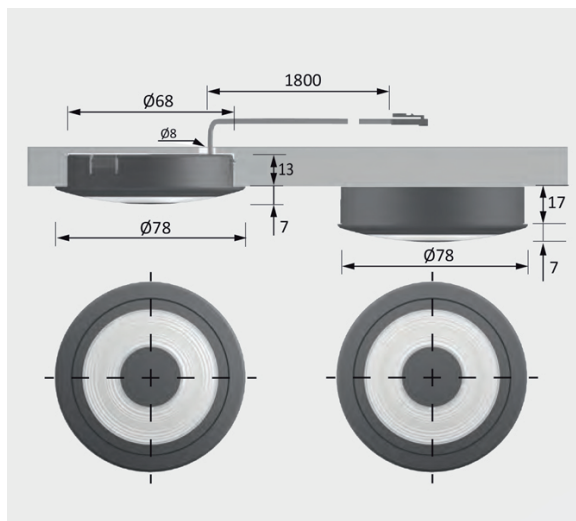
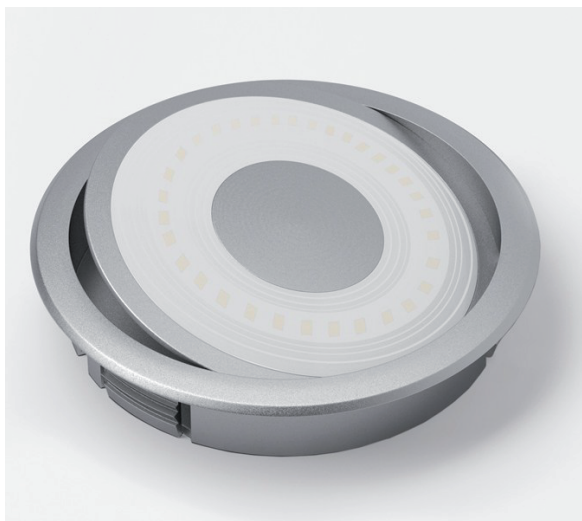
#### ACCESORIOS

- Carcasa de montaje: 3615106.
- Balasto LED de 20 W con enchufe plano europeo: 3101601.
- Cable alargador M1 de 1800 mm: 3676801.
- Distribuidor de 3 tomas M1 180 mm: 3685201.
- Distribuidor de 6 tomas M1 2000 mm: 3612501.

#### Características

Tipo de luz: LED-luz empotrada.  
 Tipo de iluminación: Funcional, iluminación de acento.  
 Superficie: Diseño de aluminio.  
 Tensión de servicio: 12 voltios CC.  
 Color de la luz: Blanco cálido, blanco neutro.  
 Rendimiento de color RA: >90.  
 Eficiencia energética: A 45 lm/W.  
 Durabilidad: 40.000 h (L70).  
 Consumo de energía: 2,5 W.  
 Atenuable: Si.  
 Ángulo del haz: 90°.  
 Tipo de protección: IP 20.  
 Diámetro de montaje: 68 mm.  
 Cable de alimentación: 1.800 mm.  
 Conexión enchufable: LED-mini-conexión enchufable M1.  
 Conexión a: LED-transformador.

## IMÁGENES



MÁS INFORMACIÓN

## Luces spot



## Swing

### Ventajas del producto

- ▶ Orientable, puede evitar el deslumbramiento
- ▶ Clásico del diseño

### Características del producto

- ▶ Luz empotrada para diámetro de montaje de 68 mm
- ▶ Haz ancho sin formación de sombras

### Uso

- ▶ Estanterías
- ▶ Vitrinas

### Swing

	Blanco cálido	Blanco neutro
Diseño de aluminio	32 903 11	32 903 01

### Accesorios\*

Carcasa de montaje	36 151 06
Balasto LED de 20 W con enchufe plano europeo	31 016 01
Cable alargador M1 de 1800 mm	36 768 01
Distribuidor de 3 tomas M1 180 mm	36 852 01
Distribuidor de 6 tomas M1 2000 mm	36 125 01

\* Otros accesorios en el capítulo Técnica de conmutación

### Detalles técnicos

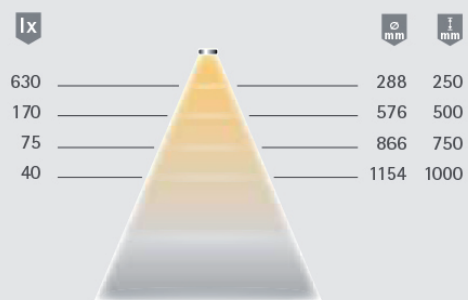


Tipo de luz:	Luz led empotrada
Tipo de iluminación:	Funcional/ Iluminación de acento
Superficie:	Diseño de aluminio
Superficie de servicio:	Tensión
Color de la luz:	12 voltios CC Blanco cálido/ blanco neutro
Rendimiento de color:	RA >90
Flujo luminoso:	130 lm
Eficiencia de la luz:	52 lm/W
Eficiencia de la fuente de luz:	80 lm/W
Durabilidad:	40 000 h (L70)
Consumo de energía:	2,5 W
Regulable:	Si/PWM/Smart.home
Ángulo del haz:	90°
Ángulo de valor medio:	60°
Marcas:	CE RoHS Energy Star
Tipo de protección:	IP 20
Diámetro de montaje:	68 mm
Cable de alimentación:	1800 mm
Conexión enchufable:	Conexión enchufable led mini M1
Conexión a:	Balasto LED

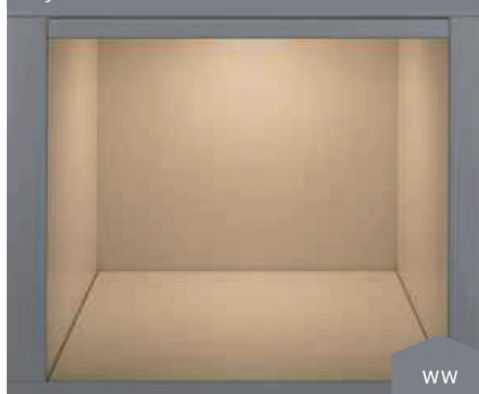
MÁS INFORMACIÓN

Luces spot

Diagrama de distribución luminosa 60°



Caja de luz



Esquema de montaje

