

PRODUCTO

TIRADOR EMBUTIR CIRCULAR

► DESCRIPCIÓN

Tirador de embutir uñero, de forma circular, para tu mueble. Fabricado en acero inoxidable satinado.

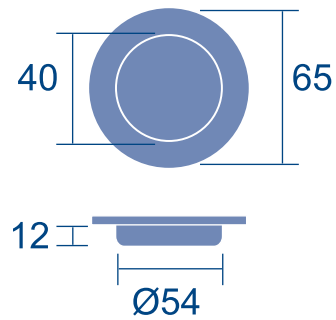
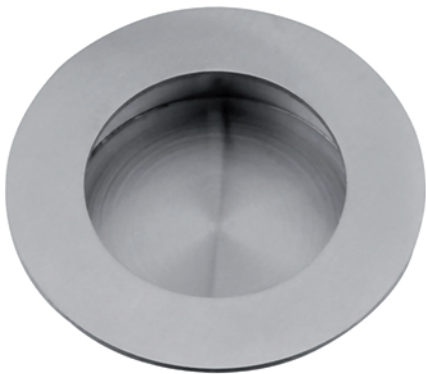
► CARACTERÍSTICAS

Medida: 65 mm.

► ACABADOS

Acero inoxidable.

IMÁGENES



OTROS DATOS

Referencia: I008.

Código: 20954.