

PRODUCTO

## TRI-MITTER

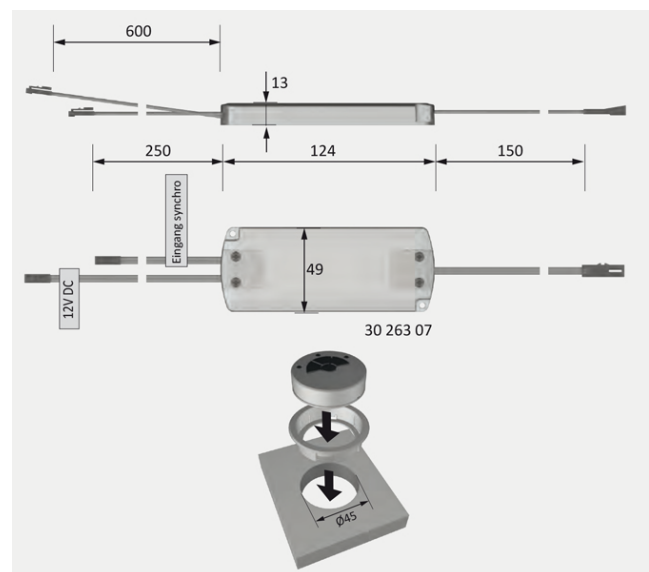
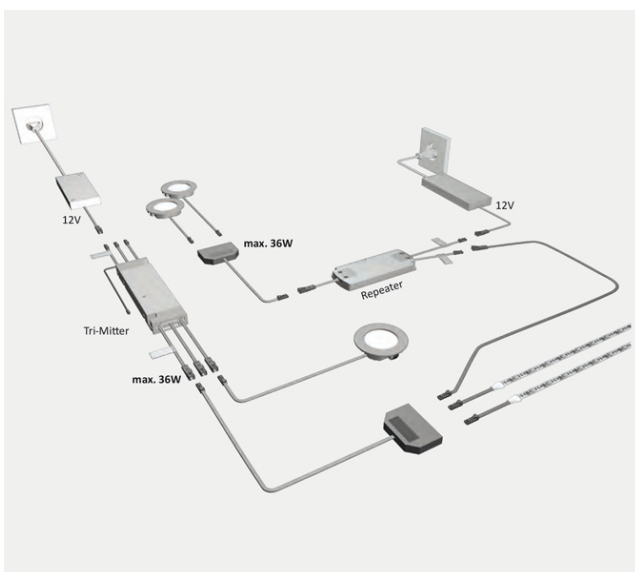
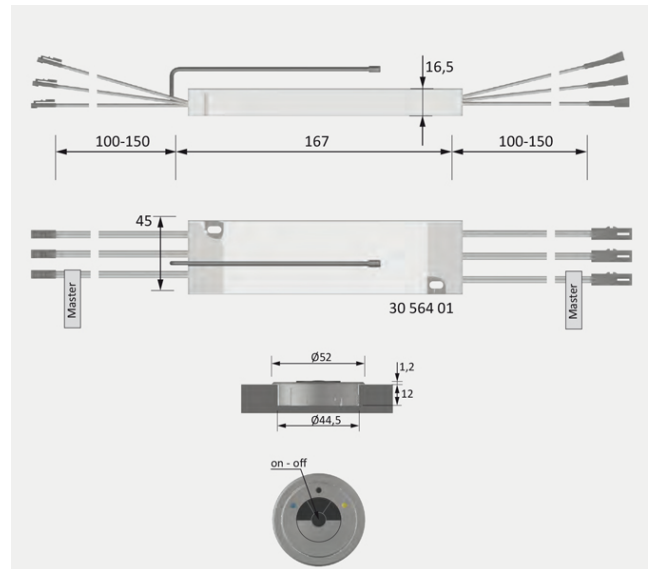
► DESCRIPCIÓN

Interrupor inalámbrico de diseño, modelo Tri-Mitter, para luces de muebles. Conmutación o atenuación de hasta 3 circuitos independientes de 12 ó 24 voltios. Para un ambiente luminoso impresionante en muebles. Los 3 canales del receptor se pueden conmutar individual o conjuntamente mediante el Tri-Mitter. Función de memoria en caso de apagón.

**Características**

- Se puede usar con: Luces LED.
- Superficie: Diseño de aluminio.
- Conexión enchufable IN: M1/MP2.
- Conexión enchufable OUT: M1/MP2.
- Tensión de conmutación: 12/24 voltios CC.
- Max. rendimiento de conmutación: 3x36 W; 3x72 W.
- Cable de alimentación: 160 mm.
- Línea de conmutación: 160 mm.
- StandBy: 0,3 W.

IMÁGENES



MÁS INFORMACIÓN

## Técnica de conmutación

Interruptor inalámbrico Tri-Mitter

**magic**  
by HALEMEIER



### Tri-Mitter

#### Ventajas del producto

- ▶ Interruptor inalámbrico de diseño
- ▶ Conmutación o atenuación de hasta 3 circuitos independientes de 12 o 24 voltios
- ▶ Para un ambiente luminoso impresionante en muebles

#### Características del producto

- ▶ Los 3 canales del receptor se pueden conmutar individual o conjuntamente mediante el TRI-Mitter
- ▶ Función de memoria en caso de apagón

#### Uso

- ▶ Luces de muebles

#### Información para pedidos

- ▶ El juego contiene receptor Tri-Mitter, transmisor inalámbrico Tri-Mitter y un anillo de montaje
- ▶ Solo para uso con luces LED atenuables.
- ▶ Posibilidad de control con smartphone mediante ampliación de AppMitter

#### Tri-Mitter (interruptor inalámbrico)

Artículo	N.º de pedido
Juego de conmutación Tri-Mitter de 12 voltios CC	30 588 01
Juego de conmutación Tri-Mitter de 24 voltios CC	30 589 01
Transmisor inalámbrico Tri-Mitter	30 590 01

#### Accesorios (más accesorios en la sección Técnica de conmutación / transformadores y cables)

Artículo	Nº de pedido
Repetidor 12 voltios (máx. 36 W)*	30 263 07
Repetidor 24 voltios (máx. 72 W)*	30 263 08
Enchufe Adaptador AppMitter Bluetooth	30 578 01

\* Un repetidor posibilita el control de un circuito luminoso de más de 36W con 12voltios y 72W con 24 voltios

#### Resumen de los detalles técnicos



Se puede usar con:	Luces LED
Superficie:	Diseño de aluminio
Conexión enchufable IN:	LED-mini- Conexión enchufable: M1 / MP2
Conexión enchufable out:	M1 / MP2
Tensión de conmutación:	12 / 24 voltios CC
Máx. rendimiento de conmutación:	3 x 36 W / 3 x 72 W
Marca:	CE ◊ ▼ ▽
Cable de alimentación:	160 mm
Línea de conmutación:	160 mm
Standby:	0,3 W

